



THERMOPANEL V4

Nordens mest fleksible radiator

Teknisk katalog 2023

1 standard radiator 9 monteringsalternativer

Ja, dette er faktisk mulig

Thermopanel V4 sin smarte 4-veis ventil, integrerte ventilinnsats og tilbehør gjør det mulig. Ved å kunne velge en standard radiator for hele prosjektet og bruke tilbehør kun for tilpasninger, gjør prosjektet rimeligere og rådgivere og installatørene sparer tid.

Man trenger ikke bestille spesial radiatorer til spesielle funksjoner.

«Thermopanel V4 - Nordens mest fleksible radiator»



Introduksjon og miljøvaredeklarasjon EPD 5

Thermopanel V4 og TP V4 Plan

Tekniske data	6
Typer og mål	7
9+1 Nordens mest fleksible radiator	8
Produkttabell Thermopanel V4	10
Produkttabell Thermopanel V4 Plan	20

Monteringsalternativer og tilbehør

Montering siden/under og tvilling kobling	29
TP Flex for tilkobling midt	30
TP Flex for tilkobling bak	31
Rett 4 fordeler for seriemontering	32
TP 1-rørs fordeler	33
Quattro-fordeler	34
Overgang M22-1/2" og PR-q	35
Termostat Evosense	36
Håndratt og aktuatorer	37
Innsats Flamingo	38
Tilbehør	39

Thermopanel V4 og TP V4 Plan

Beskrivelsestekster	43
Garanti og driftsbetingelser	44
Farger	45
Hva må vi ha av opplysninger	46
CityGate, Göteborg	47

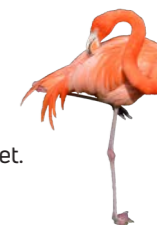


Alt du kan ønske av en radiator

Thermopanel V4 representerer et radiatorkonsept som har blitt utviklet for å tilfredsstille høye krav til effektiv logistikk og moderne design. En radiator som leveres komplett fra fabrikk uten ekstra monteringsarbeid. Bare skru fast medfølgende konsoller, heng opp radiatoren og koble den til det vannbårne varmesystemet. Enkel, rask og effektiv samt et nytt og lettstelt design.

Smart, skjult V4-kobling og integrert ventilinnsats FLAMINGO

Thermopanel V4 har unike og høyt anerkjente egenskaper. Den smarte V4-koblingen er sveiset inn og skjult bak radiator kroppen. Ingen synlige rør og full frihet til å installere radiatoren enten i bunn eller på siden. Ventilinnsatsen Flamingo (FLA) er justerbar fra 5-165l/h og er den mest nøyaktige på markedet.



Alt på ett NRF nummer reduserer logistikk- og monterings tid

Thermopanel V4 har blitt utviklet med fokus på logistikk og perfektjon. Ved å produsere radiatoren helt installasjonsklar med ventilinnsats, sideplater og gitter i en moderne produksjonslinje effektiviseres både produksjon, distribusjon, lagring for grossisten samt håndteringen på anleggsplass. For installatøren betyr dette redusert håndtering og redusert monterings tid, samt at risiko for feil eller mangler i detaljene blir eliminert.

Summen av dette betyr også redusert fotavtrykk. Thermopanel V4 har fra januar 2023 et EPD-sertifikat (miljøvaredeklarasjon).

Fleksibilitet senker prosjektprisen

Ofta er det kun noen radiatorer som skal serie-monteres i et prosjekt. I stedet for å bestille en spesial radiator for seriemontering til hele anlegget, kan vi løse dette med en standard Thermopanel V4 radiator og "Rett 4 fordeler". På denne måten seriekobler vi kun de radiatorer som trenger det. Summen er at vi får like radiatorer i hele anlegget og vi får rask levering og et rimeligere prosjekt.

Komplett leveranse forenkler prosjektet

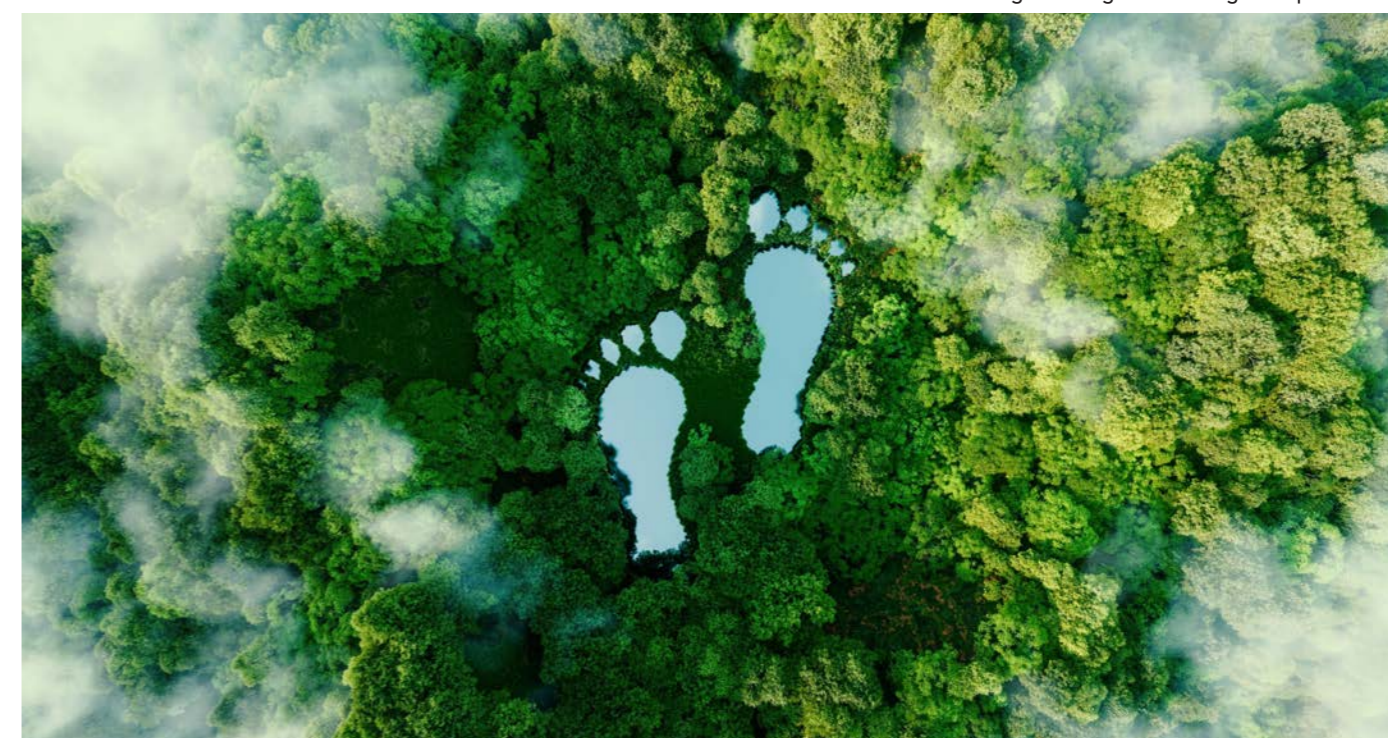
Når vi leverer komplett leveranse rundt radiatoren skaper det trygghet for installasjonen. Du får alt av montasjemateriell, termostater, aktuatorer og øvrig tilbehør levert og merket med radiatoren. Et ferdig system merket med rom/leilighet/etasje.

Alt fra én leverandør.



10 års garanti

Les om garanti og driftsbetingelser på side 44.



Thermopanel V4 kan leveres i 2 utførelser:

Standard	Profilert front
Plan	Plan front

Spesifikasjon

Type	TP10 (ej for Plan), TP11, TP21, TP22, TP33
Konstruksjon	EN442-1
Farge	Standard hvit RAL 9016 (70 forskjellige farger som tilvalg)
Trykkklasse	10 Bar
Høyder	300, 400, 500, 600, 900 mm
Lengder	400, 500, 600, 700, 800, 900, 1000, 1100, 1200, 1300, 1400, 1600, 1800, 2000, 2300, 2600 og 3000mm
Garanti	10 år
Tilbehør	Termostat Evosense, aktuator VAM, dynamisk innsats, gulvkonsoll, skolekonsoll, låsebøyler,



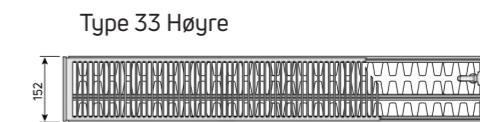
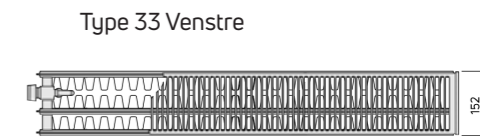
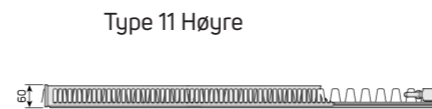
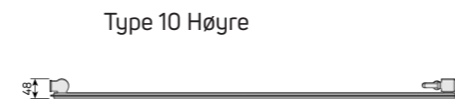
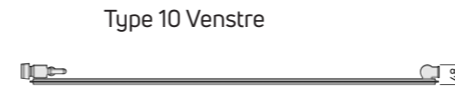
Standard (profilert front)



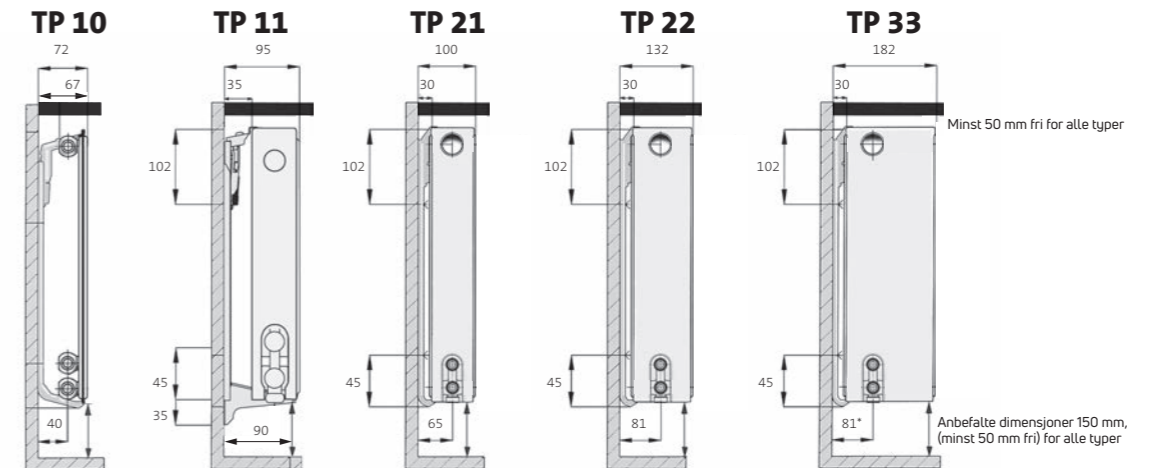
Plan front

Typer og mål:

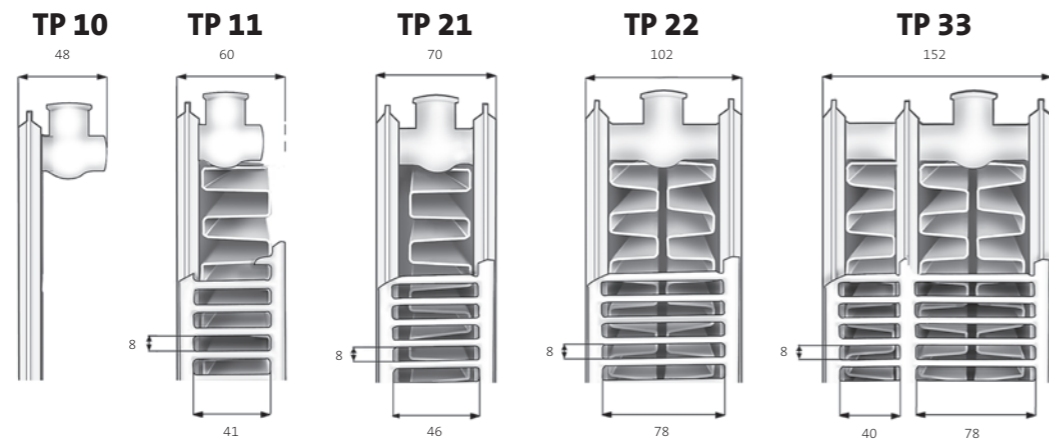
Typer sett fra topp:



Vist fra siden med Monclac veggkonsoll:



* Konstruksjonsmål for montering med tilkobling ytterst på når radiatoren vendes = 131 mm

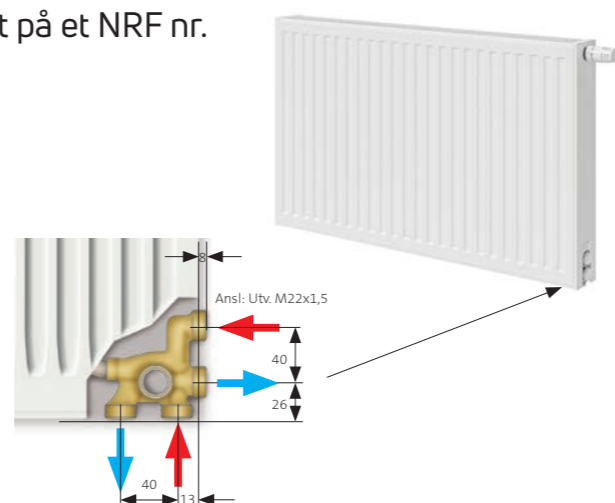


9+1 = Nordens mest fleksible radiator

Leveres med veggkonsoll og ventilinnsats. Alt på et NRF nr.

1 Montering på siden

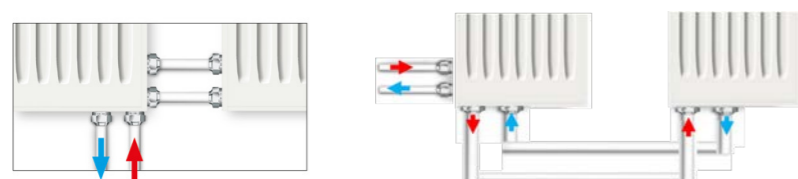
2 Montering under



3 **Tvilling kobling**

Passer der man skal eller kan koble 2 radiatorer i samme rom.

Obs! Radiatorene må reguleres individuelt, dvs. leveres med hver sin termostat



Bruk samme koblinger som for alternativ 1 og 2

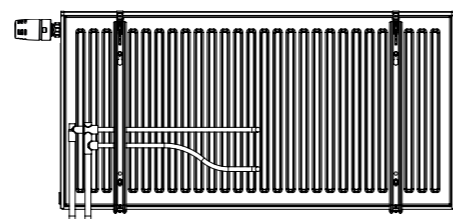
4 **TP Flex**

TP Flex er en separat fordeler som muliggjør midtmontering av en radiator.



5 **TP Flex for veggboks bak**

Flere utbyggere ønsker nå ingen synlige rør og ikke hulltaking i gulvet. Da er løsningen med TP Flex fordeler og fleksible slanger til veggboks bak radiator en perfekt løsning.



9+1 = Nordens mest fleksible radiator

6 **Med Rett 4 fordeler kan vi seriekoble en standard radiator.**

På denne måten kan vi seriekoble kun de radiatorene som har behov, og vi får like radiatorer i hele prosjektet uten å måtte bestille spesial radiatorer for seriemontering. Dette gjør at prosjektet blir enklere, rimeligere og mer fleksibelt.



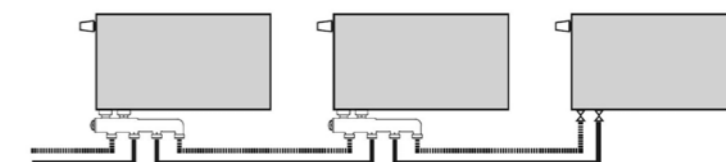
7 **Omstilling fra 2-rør til 1-rørsystem**

TP 1-rørsfordeler skal benyttes når en Thermopanel radiator skal monteres i 1-rørs systemer.



8 **Quattro kobling, seriekobling i gulvet**

Quattro fordeler har blitt enda bedre med innebygd avstegning. Det gir mulighet for avstengning og demontering av enkeltradiatorer. For å forenkle monteringen er rørvstanden økt til 50 mm mellom alle rør nedover og CC40 opp mot radiatoren. Enkelt og sømløst.



9 **Universal rehabilitering, omgjør TP til 2x1/2**

Bytte av gammel radiator til ny TP når gamle rør ligger høyt på vegg



+1 **PR-q**

Ved behov for dynamisk innsats byttes Flamingo (FLA) enkelt ut med PR-q



Thermopanel V4



Leveres komplett med:

Veggkonsoll, blindplugg og luftenippel, ventilinnsats Flamingo (FLA), topprist og side deksler, 4-veis ventil for valgfri montering under eller på siden (V4).

* TP10 har ikke sidedeksler og topprist

Byggehøyde mm		300								
Type	Type radiator	Lengde mm	NRF nr		Effekt W			Vekt kg	Volum l	
			Høyre	Venstre	80-60-20°C	55-45-20°C	45-35-20°C			
TP10* Definer høyre og venstre modell	TP10-304	400	8272191	8272192	137	70	40	3,4	-	
	TP10-305	500	-	-	-	-	-	-	-	
	TP10-306	600	-	-	-	-	-	-	-	
	TP10-307	700	8272193	8272194	240	122	69	5,2	-	
	TP10-308	800	-	-	-	-	-	-	-	
	TP10-309	900	8272195	8272196	309	156	89	6,4	-	
	TP10-310	1000	8272197	8272198	343	174	99	7,0	-	
	TP10-311	1100	-	-	-	-	-	-	-	
	TP10-312	1200	8272199	8272201	412	209	119	8,2	-	
	TP10-313	1300	8272202	8272203	446	226	129	8,7	-	
	TP10-314	-	-	-	-	-	-	-	-	-
	TP10-316	1600	8272204	8272205	549	278	159	10,5	-	
	TP10-318	1800	8272206	8272207	618	313	179	11,7	-	
	TP10-320	2000	8272208	8272209	687	348	198	12,8	-	
TP11 Definer høyre og venstre modell	TP11-304	400	8270351	8270412	216	112	65	3,6	0,7	
	TP11-305	500	8276896	8276897	269	140	81	-	-	
	TP11-306	600	8276898	8276899	323	167	97	-	-	
	TP11-307	700	8270352	8270413	377	195	114	6,4	1,2	
	TP11-308	800	8276901	8276902	431	223	130	-	-	
	TP11-309	900	8270353	8270414	485	251	146	8,2	1,5	
	TP11-310	1000	8270354	8270415	539	279	162	9,1	1,6	
	TP11-311	1100	8276903	8276904	593	307	179	-	-	
	TP11-312	1200	8270355	8270416	647	335	195	10,9	2,0	
	TP11-313	1300	8270356	8270417	700	363	211	11,8	2,1	
	TP11-314	1400	8276905	8276906	754	391	227	-	-	
	TP11-316	1600	8270357	8270418	862	447	260	14,5	2,6	
	TP11-318	1800	8270358	8270419	970	502	292	16,4	3,0	
	TP11-320	2000	8270359	8270421	1078	558	325	18,2	3,3	
TP21 Vendbar Høyre - Venstre	TP21-304	400	8270473	8270473	300	157	92	5,6	1,4	
	TP21-305	500	8276835	8276835	376	196	115	-	-	
	TP21-306	600	8276836	8276836	451	236	138	-	-	
	TP21-307	700	8270474	8270474	526	275	151	9,8	2,4	
	TP21-308	800	8276837	8276837	601	314	184	-	-	
	TP21-309	900	8270475	8270475	676	353	207	12,6	3,0	
	TP21-310	1000	8270476	8270476	751	393	230	14,0	3,4	
	TP21-311	1100	8276838	8276838	826	432	253	-	-	
	TP21-312	1200	8270477	8270477	901	471	276	16,8	4,1	
	TP21-313	1300	8270478	8270478	976	510	299	18,2	4,4	
	TP21-314	1400	8276839	8276839	1052	550	322	-	-	
	TP21-316	1600	8270479	8270479	1202	628	368	22,4	5,4	
	TP21-318	1800	8270481	8270481	1352	707	414	25,2	6,1	
	TP21-320	2000	8270482	8270482	1502	785	460	28,0	6,8	
TP22 Vendbar Høyre - Venstre	TP22-304	400	8270534	8270534	379	195	113	6,5	1,4	
	TP22-305	500	8276863	8276863	474	244	141	-	-	
	TP22-306	600	8276864	8276864	569	293	170	-	-	
	TP22-307	700	8270535	8270535	664	342	198	11,4	2,4	
	TP22-308	800	8276865	8276865	759	391	226	-	-	
	TP22-309	900	8270536	8270536	853	440	254	14,7	3,1	
	TP22-310	1000	8270537	8270537	948	488	283	16,3	3,4	
	TP22-311	1100	8276866	8276866	1043	537	311	-	-	
	TP22-312	1200	8270538	8270538	1138	586	339	19,6	4,1	
	TP22-313	1300	8270539	8270539	1233	635	368	21,2	4,4	
	TP22-314	1400	8276867	8276867	1328	684	396	-	-	
	TP22-316	1600	8270541	8270541	1517	781	452	26,1	5,4	
	TP22-318	1800	8270542	8270542	1707	879	509	29,3	6,1	
	TP22-320	2000	8270543	8270543	1896	977	565	32,6	6,8	
TP22-323	2300	8270544	8270544	2181	1123	650	37,5	7,8		
TP22-326	2600	8270545	8270545	2465	1270	735	42,4	8,8		
TP22-330	3000	8270546	8270546	2845	1465	848	49,9	10,2		

Thermopanel V4

Leveres komplett med:

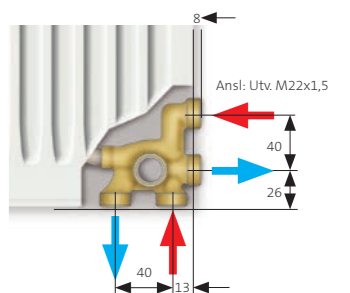
Veggkonsoll, blindplugg og luftenippel, ventilinnsats Flamingo (FLA), topprist og side deksler, 4-veis ventil for valgfri montering under eller på siden (V4).

Byggehøyde mm		300							
Type	Type radiator	Lengde mm	NRF nr		Effekt W			Vekt kg	Volum l
			Høyre	Venstre	80-60-20°C	55-45-20°C	45-35-20°C		
TP33 Definer høyre og venstre modell	TP33-304	400	8270595	8270656	532	273	158	9,8	2,0
	TP33-305	500	8277021	8277022	-	-	-	-	-
	TP33-306	600	8277023	8277024	-	-	-	-	-
	TP33-307	700	8370596	8270657	930	478	276	17,2	3,6
	TP33-308	800	8277025	8277026	-	-	-	-	-
	TP33-309	900	8470597	8270658	1196	615	355	22,1	4,6
	TP33-310	1000	8570598	8270659	1329	683	395	24,5	5,1
	TP33-311	1100	8277027	8277028	-	-	-	-	-
	TP33-312	1200	8670599	8270661	1595	820	474	29,4	6,1
	TP33-313	1300	8870601	8270662	1728	888	513	32,0	6,6
	TP33-314	1400	8270177	8270178	-	-	-	-	-
	TP33-316	1600	8970602	8270663	2126	1093	631	39,2	8,2
	TP33-318	1800	9070603	8270664	2392	1229	710	44,1	9,2
	TP33-320	2000	9170604	8270665	2658	1366	789	49,0	10,2
TP33-323	2300	9270605	8270666	3057	1571	908	56,4	11,7	
TP33-326	2600	9370606	8270667	3455	1776	1026	63,7	13,3	
TP33-330	3000	9470607	8270668	3987	2049	1184	73,5	15,3	

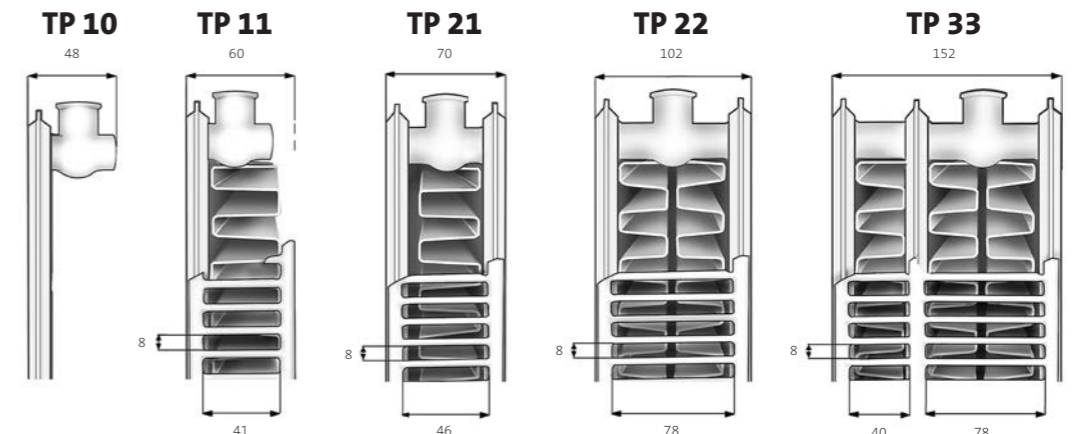
Tilbehør	NRF nr	Tilbehør	NRF nr
Termostat Evosense M28 Hvit	8524935	Rett 4 fordeler 22/33 Hvit med avstengning	8270301
Kobling M22/12 cu, stk	8270761	Rett 4 fordeler 11/21 Hvit med avstengning	8270302
Kobling M22/15 cu, stk	8270762	Rett 4 fordeler 22/33 krom med avstengning	8270303
Kobling M22/18 cu, stk	8270735	Rett 4 fordeler 11/21 krom med avstengning	8270304
Kobling M22/15-2,5 Pex, par	8524923	Flexfordeler 11/21 Høyre f/midt og bak	8270739
Kobling M22/16-2 Pex og Alupex, par	8524921	Flexfordeler 11/21 Venstre f/midt og bak	8276892
Kobling M22/16-2,2 Pex, par	8524922	Flexfordeler 22/33 Høyre f/midt og bak	8270741
H-ventil cc40 rett m/avstengning	8270044	Flexfordeler 22/33 Venstre f/midt og bak	8276893
H-ventil cc40 Vintel m/avstengning	8270045	Servicekitt for ombyggn. til 2x1/2" (rehab)	8270085
1-rørsfordeler cc40	8270732		
Kryssfordeler cc40	8270726		



Evosense



Øvrig tilbehør og bilder se side 39



fortsettelse neste side

Thermopanel V4

Leveres komplett med:

Veggkonsoll, blindplugg og luftenippel, ventilinnsats Flamingo (FLA), topprist og side deksler, 4-veis ventil for valgfri montering under eller på siden (V4).

* TP10 har ikke sidedeksler og topprist

Bygge høyde mm		400							
Type	Type radiator	Lengde mm	NRF nr		Effekt W			Vekt kg	Volum l
			Høyre	Venstre	80-60-20°C	55-45-20°C	45-35-20°C		
TP10* Definer høyre og venstre modell	TP10-404	400	8272213	8272214	177	91	52	4,2	-
	TP10-405	500	-	-	-	-	-	-	-
	TP10-406	600	-	-	-	-	-	-	-
	TP10-407	700	8272215	8272216	310	158	91	6,6	-
	TP10-408	800	-	-	-	-	-	-	-
	TP10-409	900	8272217	8272218	399	204	117	8,2	-
	TP10-410	1000	8272219	8272221	443	226	130	8,9	-
	TP10-411	1100	-	-	-	-	-	-	-
	TP10-412	1200	8272222	8272223	532	272	156	8,2	-
	TP10-413	1300	8272224	8272225	576	294	169	8,7	-
	TP10-414	1400	-	-	-	-	-	-	-
	TP10-416	1600	8272226	8272227	709	362	208	13,8	-
	TP10-418	1800	8272228	8272229	797	407	234	15,4	-
	TP10-420	2000	8272231	8272232	886	453	260	16,0	-
TP11 Definer høyre og venstre modell	TP11-404	400	8270364	8270425	281	145	84	4,9	0,9
	TP11-405	500	8276792	8276791	351	181	105	-	-
	TP11-406	600	8276794	8276793	421	218	126	-	-
	TP11-407	700	8270365	8270426	491	254	147	8,6	1,5
	TP11-408	800	8276796	8276795	561	290	168	-	-
	TP11-409	900	8270366	8270427	631	326	189	11,0	1,9
	TP11-410	1000	8270367	8270428	702	363	211	12,3	2,1
	TP11-411	1100	8276798	8276797	772	399	232	-	-
	TP11-412	1200	8270368	8270429	842	435	253	14,8	2,6
	TP11-413	1300	8270369	8270431	912	471	274	16,0	2,8
	TP11-414	1400	8276799	8276801	982	508	295	-	-
	TP11-416	1600	8270371	8270432	1123	580	337	19,7	3,4
	TP11-418	1800	8270372	8270433	1263	653	379	22,1	3,8
	TP11-420	2000	8270373	8270434	1403	725	421	24,6	4,3
TP11-423	2300	8270374	8270435	1614	834	484	28,3	4,9	
TP11-426	2600	8270375	8270436	1824	943	547	32,0	5,5	
TP11-430	3000	8270376	8270437	2105	1088	632	36,9	6,4	
TP21 Vendbar Høyre - Venstre	TP21-404	400	8270486	8270486	380	197	115	7,5	1,8
	TP21-405	500	8276841	8276841	475	247	144	-	-
	TP21-406	600	8276842	8276842	570	296	172	-	-
	TP21-407	700	8270487	8270487	665	345	201	13,1	3,1
	TP21-408	800	8276843	8276843	760	395	230	-	-
	TP21-409	900	8270488	8270488	855	444	259	16,9	3,9
	TP21-410	1000	8270489	8270489	950	493	287	18,8	4,4
	TP21-411	1100	8276844	8276844	1045	543	316	-	-
	TP21-412	1200	8270491	8270491	1140	592	345	22,5	5,2
	TP21-413	1300	8270492	8270492	1235	641	374	24,4	5,7
	TP21-414	1400	8276845	8276845	1330	691	402	-	-
	TP21-416	1600	8270493	8270493	1521	789	460	30,0	7,0
	TP21-418	1800	8270494	8270494	1711	888	517	33,8	7,9
	TP21-420	2000	8270495	8270495	1901	987	575	37,5	8,8
TP21-423	2300	8270496	8270496	2186	1135	661	43,2	10,1	
TP21-426	2600	8270497	8270497	2471	1283	747	48,8	11,4	
TP21-430	3000	8270498	8270498	2851	1480	862	56,3	13,1	
TP22 Vendbar Høyre - Venstre	TP22-404	400	8270547	8270547	482	247	143	8,8	1,8
	TP22-405	500	8276868	8276868	602	309	178	-	-
	TP22-406	600	8276869	8276869	723	371	214	-	-
	TP22-407	700	8270548	8270548	843	432	249	15,4	3,1
	TP22-408	800	8276871	8276871	964	494	285	-	-
	TP22-409	900	8270549	8270549	1084	556	321	19,8	4,1
	TP22-410	1000	8270551	8270551	1205	618	356	22,0	4,5
	TP22-411	1100	8276872	8276872	1325	680	392	1	1
	TP22-412	1200	8270552	8270552	1446	741	428	26,4	5,4
	TP22-413	1300	8270553	8270553	1566	803	463	28,6	5,8
	TP22-414	1400	8276873	8276873	1687	865	499	-	-
	TP22-416	1600	8270554	8270554	1927	988	570	35,2	7,2
	TP22-418	1800	8270555	8270555	2168	1112	641	39,6	8,1
	TP22-420	2000	8270556	8270556	2409	1236	713	44,0	8,9
TP22-423	2300	8270557	8270557	2771	1421	819	50,6	10,2	
TP22-426	2600	8270558	8270558	3132	1606	926	57,2	11,6	
TP22-430	3000	8270559	8270559	3614	1853	1069	66,0	13,4	



Thermopanel V4

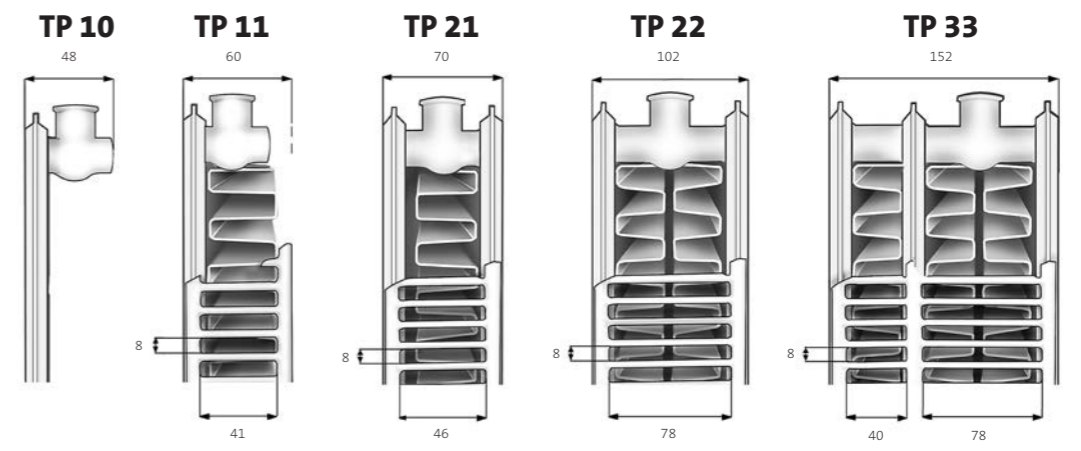
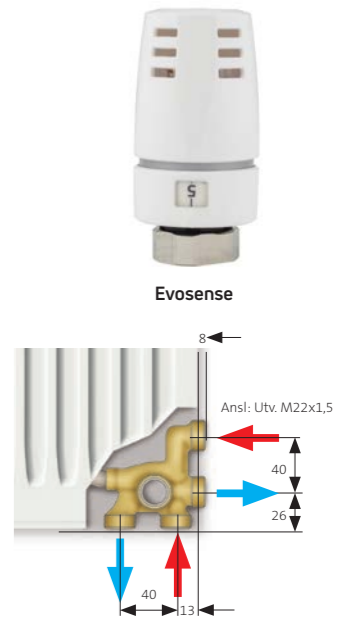
Leveres komplett med:

Veggkonsoll, blindplugg og luftenippel, ventilinnsats Flamingo (FLA), topprist og side deksler, 4-veis ventil for valgfri montering under eller på siden (V4).

Bygge høyde mm		400							
Type	Type radiator	Lengde mm	NRF nr		Effekt W			Vekt kg	Volum l
			Høyre	Venstre	80-60-20°C	55-45-20°C	45-35-20°C		
TP33 Definer høyre og venstre modell	TP33-404	400	8270608	8270669	670	343	197	13,2	2,7
	TP33-405	500	8777029	8277031	-	-	-	-	-
	TP33-406	600	8277032	8277033	-	-	-	-	-
	TP33-407	700	8270609	8270671	1173	599	345	23,2	4,7
	TP33-408	800	8277034	8277035	-	-	-	-	-
	TP33-409	900	8270611	8270672	1509	771	443	29,8	6,0
	TP33-410	1000	8270612	8270673	1676	856	492	33,1	6,7
	TP33-411	1100	8277036	8277037	-	-	-	-	-
	TP33-412	1200	8270613	8270674	2011	1028	591	39,7	8,0
	TP33-413	1300	8270614	8270675	2179	1113	640	43,0	8,7
	TP33-414	1400	8270179	8270181	-	-	-	-	-
	TP33-416	1600	8270615	8270676	2682	1370	788	52,9	10,7
	TP33-418	1800	8270616	8270677	3017	1541	886	59,5	12,0
	TP33-420	2000	8270617	8270678	3352	1713	985	66,1	13,3
TP33-423	2300	8270618	8270679	3855	1970	1133	76,1	15,3	
TP33-426	2600	8270619	8270681	4358	2227	1280	86,0	17,3	
TP33-430	3000	8270621	8270682	5028	2569	1477	99,2	20,0	

Tilbehør	NRF nr	Tilbehør	NRF nr
Termostat Evosense M28 Hvit	8524935	Rett 4 fordeler 22/33 Hvit med avstengning	8270301
Kobling M22/12 cu, stk	8270761	Rett 4 fordeler 11/21 Hvit med avstengning	8270302
Kobling M22/15 cu, stk	8270762	Rett 4 fordeler 22/33 krom med avstengning	8270303
Kobling M22/18 cu, stk	8270735	Rett 4 fordeler 11/21 krom med avstengning	8270304
Kobling M22/15-2,5 Pex, par	8524923	Flexfordeler 11/21 Høyre f/midt og bak	8270739
Kobling M22/16-2 Pex og Alupex, par	8524921	Flexfordeler 11/21 Venstre f/midt og bak	8276892
Kobling M22/16-2,2 Pex, par	8524922	Flexfordeler 22/33 Høyre f/midt og bak	8270741
H-ventil cc40 rett m/avstengning	8270044	Flexfordeler 22/33 Venstre f/midt og bak	8276893
H-ventil cc40 Vintel m/avstengning	8270045	Servicekitt for ombyggn. til 2x1/2" (rehab)	8270085
1-rørsfordeler cc40	8270732		
Kryssfordeler cc40	8270726		

Øvrig tilbehør og bilder se side 39



fortsettelse neste side

Thermopanel V4

Leveres komplett med:

Veggkonsoll, blindplugg og luftenippel, ventilinnsats Flamingo (FLA), topprist og side deksler, 4-veis ventil for valgfri montering under eller på siden (V4).

* TP10 har ikke sidedekslar og topprist

Byggehøyde mm		500							
Type	Type radiator	Lengde mm	NRF nr		Effekt W			Vekt kg	Volum l
			Høyre	Venstre	80-60-20°C	55-45-20°C	45-35-20°C		
TP10* Definer høyre og venstre modell	TP10-504	400	8272235	8272236	215	111	64	5,9	-
	TP10-505	500	-	-	-	-	-	-	-
	TP10-506	600	-	-	-	-	-	-	-
	TP10-507	700	8272237	8272238	377	194	112	8,9	-
	TP10-508	800	-	-	-	-	-	-	-
	TP10-509	900	8272239	8272241	485	250	145	11,0	-
	TP10-510	1000	8272242	8272243	539	278	161	12,0	-
	TP10-511	1100	-	-	-	-	-	-	-
	TP10-512	1200	8272244	8272245	646	333	193	14,1	-
	TP10-512	1300	8272246	8272247	700	361	209	15,1	-
	TP10-514	1400	-	-	-	-	-	-	-
	TP10-516	1600	8272248	8272249	862	444	257	18,2	-
	TP10-518	1800	8272251	8272252	970	500	289	20,2	-
TP10-520	2000	8272253	8272254	1077	555	321	22,2	-	
TP11 Definer høyre og venstre modell	TP11-504	400	8270377	8270438	343	177	102	6,2	1,1
	TP11-505	500	8276802	8276803	428	221	128	-	-
	TP11-506	600	8276804	8276805	514	265	154	-	-
	TP11-507	700	8270378	8270439	600	309	179	10,9	1,9
	TP11-508	800	8276806	8276807	685	353	205	-	-
	TP11-509	900	8270379	8270441	771	398	230	14	2,4
	TP11-510	1000	8270381	8270442	856	442	256	15,5	2,7
	TP11-511	1100	8276808	8276809	942	486	282	-	-
	TP11-512	1200	8270382	8270443	1028	530	307	18,6	3,2
	TP11-513	1300	8270383	8270444	1113	574	333	20,2	3,5
	TP11-514	1400	8276811	8276812	1199	618	358	-	-
	TP11-516	1600	8270384	8270445	1370	707	410	24,8	4,3
	TP11-518	1800	8270385	8270446	1542	795	461	27,9	4,8
TP11-520	2000	8270386	8270447	1713	883	512	31	5,4	
TP11-523	2300	8270387	8270448	1970	1016	589	35,7	6,2	
TP11-526	2600	8270388	8270449	2227	1148	665	40,3	7,0	
TP11-530	3000	8270389	8270451	2569	1325	768	46,5	8,0	
TP21 Vendbar Høyre - Venstre	TP21-504	400	8270499	8270499	456	235	136	9,4	2,2
	TP21-505	500	8276846	8276846	570	294	170	-	-
	TP21-506	600	8276847	8276847	684	353	204	-	-
	TP21-507	700	8270501	8270501	798	412	238	16,5	3,8
	TP21-508	800	8276848	8276848	913	470	273	-	-
	TP21-509	900	8270502	8270502	1027	529	307	21,2	4,9
	TP21-510	1000	8270503	8270503	1141	588	341	2305	5,4
	TP21-511	1100	8276849	8276849	1255	647	375	-	-
	TP21-512	1200	8270504	8270504	1369	706	409	28,2	6,5
	TP21-513	1300	8270505	8270505	1483	765	443	30,6	7,1
	TP21-514	1400	8276851	8276851	1597	823	477	-	-
	TP21-516	1600	8270506	8270506	1825	941	545	37,7	8,7
	TP21-518	1800	8270507	8270507	2053	1059	613	42,4	9,8
TP21-520	2000	8270508	8270508	2281	1176	681	47,1	10,9	
TP21-523	2300	8270509	8270509	2623	1353	784	54,1	12,5	
TP21-526	2600	8270511	8270511	2966	1529	886	61,2	14,1	
TP21-530	3000	8270512	8270512	3422	1764	1022	70,6	16,3	
TP22 Vendbar Høyre - Venstre	TP22-504	400	8270561	8270561	580	296	170	11,1	2,2
	TP22-505	500	8276874	8276874	725	370	213	-	-
	TP22-506	600	8276875	8276875	870	444	255	-	-
	TP22-507	700	8270562	8270562	1015	518	298	19,4	3,9
	TP22-508	800	8276876	8276876	1160	592	340	-	-
	TP22-509	900	8270563	8270563	1305	666	383	24,9	5
	TP22-510	1000	8270564	8270564	1450	740	425	27,7	5,5
	TP22-511	1100	8276877	8276877	1595	814	468	-	-
	TP22-512	1200	8270565	8270565	1740	888	511	33,2	6,6
	TP22-513	1300	8270566	8270566	1885	962	553	36	7,2
	TP22-514	1400	8276878	8276878	2030	1037	596	-	-
	TP22-516	1600	8270567	8270567	2320	1185	681	44,3	8,9
	TP22-518	1800	8270568	8270568	2610	1333	766	49,9	10
TP22-520	2000	8270569	8270569	2900	1481	851	55,4	11,1	
TP22-523	2300	8270571	8270571	3335	1703	979	63,7	12,7	
TP22-526	2600	8270572	8270572	3771	1925	1106	72,1	14,4	
TP22-530	3000	8270573	8270573	4351	2221	1276	83,1	16,6	



Thermopanel V4

Leveres komplett med:

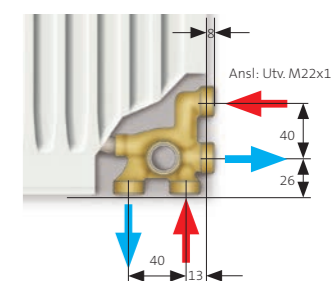
Veggkonsoll, blindplugg og luftenippel, ventilinnsats Flamingo (FLA), topprist og side deksler, 4-veis ventil for valgfri montering under eller på siden (V4).

Byggehøyde mm		500							
Type	Type radiator	Lengde mm	NRF nr		Effekt W			Vekt kg	Volum l
			Høyre	Venstre	80-60-20°C	55-45-20°C	45-35-20°C		
TP33 Definer høyre og venstre modell	TP33-504	400	8270622	8270683	803	408	233	16,7	3,3
	TP33-505	500	8277038	8277039	-	-	-	-	-
	TP33-506	600	8277041	8277042	-	-	-	-	-
	TP33-507	700	8270623	8270684	1405	714	408	29,1	5,8
	TP33-508	800	8277043	8277044	-	-	-	-	-
	TP33-509	900	8270624	8270685	1807	918	525	37,5	7,4
	TP33-510	1000	8270625	8270686	2007	1020	583	41,6	8,2
	TP33-511	1100	8277045	8277046	-	-	-	-	-
	TP33-512	1200	8270626	8270687	2409	1224	700	50	9,9
	TP33-513	1300	8270627	8270688	2610	1325	758	54,1	10,7
	TP33-514	1400	8270182	8270183	-	-	-	-	-
	TP33-516	1600	8270628	8270689	3212	1631	933	66,6	13,2
	TP33-518	1800	8270629	8270691	3613	1835	1050	74,9	14,8
TP33-520	2000	8270631	8270692	4015	2039	1167	83,3	16,5	
TP33-523	2300	8270632	8270693	4617	2345	1342	95,8	18,9	
TP33-526	2600	8270633	8270694	5219	2651	1517	108,2	21,4	
TP33-530	3000	8270634	8270695	6022	3059	1750	124,9	24,7	

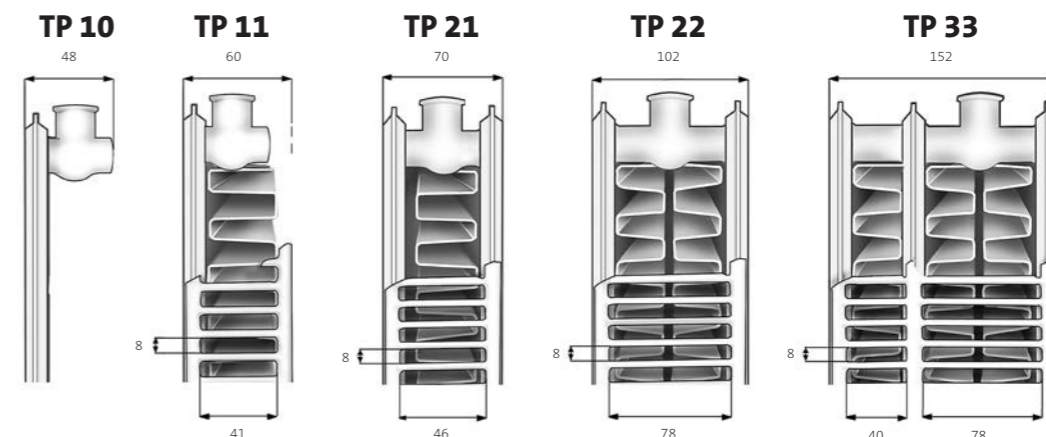
Tilbehør	NRF nr	Tilbehør	NRF nr
Termostat Evosense M28 Hvit	8524935	Rett 4 fordeler 22/33 Hvit med avstengning	8270301
Kobling M22/12 cu, stk	8270761	Rett 4 fordeler 11/21 Hvit med avstengning	8270302
Kobling M22/15 cu, stk	8270762	Rett 4 fordeler 22/33 krom med avstengning	8270303
Kobling M22/18 cu, stk	8270735	Rett 4 fordeler 11/21 krom med avstengning	8270304
Kobling M22/15-2,5 Pex, par	8524923	Flexfordeler 11/21 Høyre f/midt og bak	8270739
Kobling M22/16-2 Pex og Alupex, par	8524921	Flexfordeler 11/21 Venstre f/midt og bak	8276892
Kobling M22/16-2,2 Pex, par	8524922	Flexfordeler 22/33 Høyre f/midt og bak	8270741
H-ventil cc40 rett m/avstengning	8270044	Flexfordeler 22/33 Venstre f/midt og bak	8276893
H-ventil cc40 Vintel m/avstengning	8270045	Servicekitt for ombyggn. til 2x1/2" (rehab)	8270085
1-rørsfordeler cc40	8270732		
Kryssfordeler cc40	8270726		



Evosense



Øvrig tilbehør og bilder se side 39



fortsettelse neste side

Thermopanel V4

Leveres komplett med:

Veggkonsoll, blindplugg og luftenippel, ventilinnsats Flamingo (FLA), topprist og side deksler, 4-veis ventil for valgfri montering under eller på siden (V4).

* TP10 har ikke sidedeksler og topprist

Bygge høyde mm		600							
Type	Type radiator	Lengde mm	NRF nr		Effekt W			Vekt kg	Volum l
			Høyre	Venstre	80-60-20°C	55-45-20°C	45-35-20°C		
TP10* Definer høyre og venstre modell	TP10-604	400	8272257	8272258	252	131	76	6,3	-
	TP10-605	500	-	-	-	-	-	-	-
	TP10-606	600	-	-	-	-	-	-	-
	TP10-607	700	8272259	8272261	441	229	134	9,6	-
	TP10-608	800	-	-	-	-	-	-	-
	TP10-609	900	8272262	8272263	568	295	172	12,0	-
	TP10-610	1000	8272264	8272265	631	328	191	13,2	-
	TP10-611	1100	-	-	-	-	-	-	-
	TP10-612	1200	8272266	8272267	757	393	229	15,6	-
	TP10-613	1300	8272268	8272269	820	426	248	17,1	-
	TP10-614	1400	-	-	-	-	-	-	-
	TP10-616	1600	8272271	8272272	1009	524	306	20,4	-
	TP10-618	1800	8272273	8272274	1135	590	344	22,8	-
	TP10-620	2000	8272275	8272276	1261	655	382	25,2	-
TP11 Definer høyre og venstre modell	TP11-604	400	8270391	8270452	402	207	120	7,5	1,3
	TP11-605	500	8276813	8276814	502	258	149	-	-
	TP11-606	600	8276815	8276816	603	310	179	-	-
	TP11-607	700	8270392	8270453	703	362	209	13,1	2,2
	TP11-608	800	8276817	8276818	804	413	239	-	-
	TP11-609	900	8270393	8270454	904	465	269	16,8	2,9
	TP11-610	1000	8270394	8270455	1004	517	299	18,7	3,2
	TP11-611	1100	8276819	8276821	1105	569	329	-	-
	TP11-612	1200	8270395	8270456	1205	620	359	22,4	3,8
	TP11-613	1300	8270396	8270457	1306	672	389	24,3	4,2
	TP11-614	1400	8276822	8276823	1406	724	418	-	-
	TP11-616	1600	8270397	8270458	1607	827	478	29,9	5,1
	TP11-618	1800	8270398	8270459	1808	930	538	33,7	5,8
	TP11-620	2000	8270399	8270461	2009	1034	598	37,4	6,4
TP21 Vendbar Høyre - Venstre	TP21-604	400	8270513	8270513	529	271	156	10,4	2,6
	TP21-605	500	8276852	8276852	661	338	195	-	-
	TP21-606	600	8276853	8276853	793	406	234	-	-
	TP21-607	700	8270514	8270514	925	474	273	18,1	4,6
	TP21-608	800	8276854	8276854	1058	542	312	-	-
	TP21-609	900	8270515	8270515	1190	609	351	23,3	5,9
	TP21-610	1000	8270516	8270516	1322	677	390	25,9	6,5
	TP21-611	1100	8276855	8276855	1454	745	429	-	-
	TP21-612	1200	8270517	8270517	1586	812	468	31,1	7,8
	TP21-613	1300	8270518	8270518	1719	880	507	33,7	8,5
	TP21-614	1400	8276856	8276856	1851	948	546	-	-
	TP21-616	1600	8270519	8270519	2115	1083	624	41,5	10,4
	TP21-618	1800	8270521	8270521	2380	1218	702	46,7	11,7
	TP21-620	2000	8270522	8270522	2644	1354	780	51,8	13
TP22 Vendbar Høyre - Venstre	TP22-604	400	8270574	8270574	674	343	196	13,4	2,6
	TP22-605	500	8276879	8276879	843	428	245	-	-
	TP22-606	600	8276881	8276881	1011	514	294	-	-
	TP22-607	700	8270575	8270575	1180	600	343	23,4	4,6
	TP22-608	800	8276882	8276882	1349	685	392	-	-
	TP22-609	900	8270576	8270576	1517	771	442	30,1	5,9
	TP22-610	1000	8270577	8270577	1686	857	491	33,4	6,6
	TP22-611	1100	8276883	8276883	1854	943	540	-	-
	TP22-612	1200	8270578	8270578	2023	1028	589	40,1	7,9
	TP22-613	1300	8270579	8270579	2192	1114	638	43,4	8,6
	TP22-614	1400	8276884	8276884	2360	1200	687	-	-
	TP22-616	1600	8270581	8270581	2697	1371	785	53,4	10,5
	TP22-618	1800	8270582	8270582	3034	1542	883	60,1	11,9
	TP22-620	2000	8270583	8270583	3372	1714	981	66,8	13,2
TP22-623	2300	8270584	8270584	3877	1971	1128	76,8	15,2	
TP22-626	2600	8270585	8270585	4383	2228	1275	86,8	17,2	
TP22-630	3000	8270586	8270586	5057	2571	1472	100,2	19,8	



Thermopanel V4

Leveres komplett med:

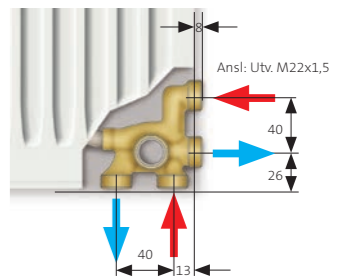
Veggkonsoll, blindplugg og luftenippel, ventilinnsats Flamingo (FLA), topprist og side deksler, 4-veis ventil for valgfri montering under eller på siden (V4).

Bygge høyde mm		600							
Type	Type radiator	Lengde mm	NRF nr		Effekt W			Vekt kg	Volum l
			Høyre	Venstre	80-60-20°C	55-45-20°C	45-35-20°C		
TP33 Definer høyre og venstre modell	TP33-604	400	8270635	8270696	929	469	267	20,1	3,9
	TP33-605	500	8277047	8277048	-	-	-	-	-
	TP33-606	600	8277049	8277051	-	-	-	-	-
	TP33-607	700	8270636	8270697	1627	821	468	35,1	6,7
	TP33-608	800	8277052	8277053	-	-	-	-	-
	TP33-609	900	8270637	8270698	2091	1056	601	45,2	8,8
	TP33-610	1000	8270638	8270699	2324	1173	668	50,2	9,8
	TP33-611	1100	8277054	8277055	-	-	-	-	-
	TP33-612	1200	8270639	8270701	2788	1408	802	60,2	11,8
	TP33-613	1300	8270641	8270702	3021	1525	869	65,3	12,7
	TP33-614	1400	8270184	8270185	-	-	-	-	-
	TP33-616	1600	8270642	8270703	3718	1878	1069	80,3	15,7
	TP33-618	1800	8270643	8270704	4183	2112	1203	90,4	17,6
	TP33-620	2000	8270644	8270705	4647	2347	1336	100,4	19,6
TP33-623	2300	8270645	8270706	5345	2699	1537	115,5	22,5	
TP33-626	2600	8270646	8270707	6042	3051	1737	130,5	25,5	
TP33-630	3000	8270647	8270708	6971	3520	2005	150,6	29,4	

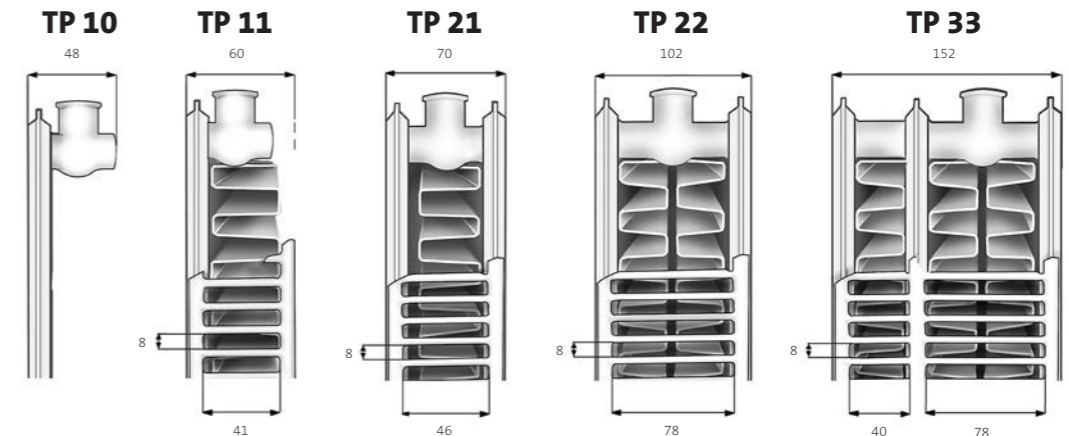
Tilbehør	NRF nr	Tilbehør	NRF nr
Termostat Evosense M28 Hvit	8524935	Rett 4 fordeler 22/33 Hvit med avstengning	8270301
Kobling M22/12 cu, stk	8270761	Rett 4 fordeler 11/21 Hvit med avstengning	8270302
Kobling M22/15 cu, stk	8270762	Rett 4 fordeler 22/33 krom med avstengning	8270303
Kobling M22/18 cu, stk	8270735	Rett 4 fordeler 11/21 krom med avstengning	8270304
Kobling M22/15-2,5 Pex, par	8524923	Flexfordeler 11/21 Høyre f/midt og bak	8270739
Kobling M22/16-2 Pex og Alupex, par	8524921	Flexfordeler 11/21 Venstre f/midt og bak	8276892
Kobling M22/16-2,2 Pex, par	8524922	Flexfordeler 22/33 Høyre f/midt og bak	8270741
H-ventil cc40 rett m/avstengning	8270044	Flexfordeler 22/33 Venstre f/midt og bak	8276893
H-ventil cc40 Vintel m/avstengning	8270045	Servicekitt for ombyggn. til 2x1/2" (rehab)	8270085
1-rørsfordeler cc40	8270732		
Kryssfordeler cc40	8270726		



Evosense



Øvrig tilbehør og bilder se side 39



fortsettelse neste side

Thermopanel V4 Plan



Leveres komplett med:

Veggkonsoll, blindplugg og luftenippel, ventilinnsats Flamingo (FLA), topprist og side deksler, 4-veis ventil for valgfri montering under eller på siden (V4).

* TP10 har ikke sidedeksler og topprist

Bygge høyde mm		500							
Type	Type radiator	Lengde mm	NRF nr		Effekt W			Vekt kg	Volum l
			Høyre	Venstre	80-60-20°C	55-45-20°C	45-35-20°C		
TP11 Definer høyre og venstre modell	TP Plan 11-504	400	8265188	8265202	325	170	99	8,0	1,1
	TP Plan 11-505	500	-	-	-	-	-	-	-
	TP Plan 11-506	600	-	-	-	-	-	-	-
	TP Plan 11-507	700	8265189	8265203	569	297	174	13,9	1,9
	TP Plan 11-508	800	-	-	-	-	-	-	-
	TP Plan 11-509	900	8265191	8265204	731	382	223	17,9	2,4
	TP Plan 11-510	1000	8265192	8265205	812	424	248	19,9	2,7
	TP Plan 11-511	1100	-	-	-	-	-	-	-
	TP Plan 11-512	1200	8265193	8265206	975	509	298	23,9	3,2
	TP Plan 11-513	1300	8265194	8265207	1056	551	323	25,9	3,5
	TP Plan 11-514	1400	-	-	-	-	-	-	-
	TP Plan 11-516	1600	8265195	8265208	1300	678	397	31,8	4,3
	TP Plan 11-518	1800	8265196	8265209	1462	763	447	35,8	4,8
	TP Plan 11-520	2000	8265197	8265211	1625	848	496	39,8	5,4
TP Plan 11-523	2300	8265198	8265212	1868	975	571	45,8	6,2	
TP Plan 11-526	2600	8265199	8265213	2112	1103	645	51,7	7,0	
TP Plan 11-530	3000	8265201	8265214	2437	1272	745	59,7	8,0	
TP21 Definer høyre og venstre modell	TP Plan 21-504	400	8265295	8265308	439	228	133	11,2	2,2
	TP Plan 21-505	500	-	-	-	-	-	-	-
	TP Plan 21-506	600	-	-	-	-	-	-	-
	TP Plan 21-507	700	8265296	8265309	769	400	233	19,5	3,8
	TP Plan 21-508	800	-	-	-	-	-	-	-
	TP Plan 21-509	900	8265297	8265311	989	514	300	25,1	4,9
	TP Plan 21-510	1000	8265298	8265312	1098	571	333	27,9	5,4
	TP Plan 21-511	1100	-	-	-	-	-	-	-
	TP Plan 21-512	1200	8265299	8265313	1318	685	400	33,5	6,5
	TP Plan 21-513	1300	8265301	8265314	1428	742	433	36,3	7,1
	TP Plan 21-514	1400	-	-	-	-	-	-	-
	TP Plan 21-516	1600	8265302	8265315	1757	914	533	44,6	8,7
	TP Plan 21-518	1800	8265303	8265316	1977	1028	600	50,2	9,8
	TP Plan 21-520	2000	8265304	8265317	2197	1142	666	55,8	10,9
TP Plan 21-523	2300	8265305	8265318	2526	1314	766	64,2	12,5	
TP Plan 21-526	2600	8265306	8265319	2856	1485	866	72,5	14,1	
TP Plan 21-530	3000	8265307	8265321	3295	1713	999	83,7	16,3	
TP22 Definer høyre og venstre modell	TP Plan 22-504	400	8265402	8265415	570	292	168	12,9	2,2
	TP Plan 22-505	500	-	-	-	-	-	-	-
	TP Plan 22-506	600	-	-	-	-	-	-	-
	TP Plan 22-507	700	8265403	8265416	997	511	294	22,5	3,9
	TP Plan 22-508	800	-	-	-	-	-	-	-
	TP Plan 22-509	900	8265404	8265417	1282	657	379	29,0	5
	TP Plan 22-510	1000	8265405	8265418	1425	730	421	32,2	5,5
	TP Plan 22-511	1100	-	-	-	-	-	-	-
	TP Plan 22-512	1200	8265406	8265419	1710	876	505	38,6	6,6
	TP Plan 22-513	1300	8265407	8265421	1852	949	547	41,9	7,2
	TP Plan 22-514	1400	-	-	-	-	-	-	-
	TP Plan 22-516	1600	8265408	8265422	2279	1168	673	51,5	8,9
	TP Plan 22-518	1800	8265409	8265423	2564	1314	757	58,0	10
	TP Plan 22-520	2000	8265411	8265424	2849	1460	841	64,4	11,1
TP Plan 22-523	2300	8265412	8265425	3277	1679	968	74,1	12,7	
TP Plan 22-526	2600	8265413	8265426	3704	1898	1094	83,7	14,4	
TP Plan 22-530	3000	8265414	8265427	4274	2190	1262	96,6	16,6	

Thermopanel V4

Leveres komplett med:

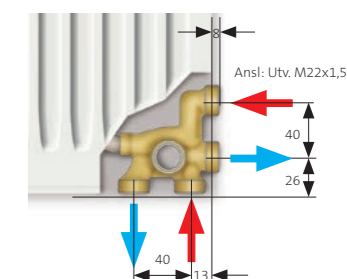
Veggkonsoll, blindplugg og luftenippel, ventilinnsats Flamingo (FLA), topprist og side deksler, 4-veis ventil for valgfri montering under eller på siden (V4).

Bygge høyde mm		900							
Type	Type radiator	Lengde mm	NRF nr		Effekt W			Vekt kg	Volum l
			Høyre	Venstre	80-60-20°C	55-45-20°C	45-35-20°C		
TP33 Definer høyre og venstre modell	TP33-904	400	8270648	8270709	1286	646	366	24,2	4,2
	TP33-905	500	8277056	8277057	-	-	-	-	-
	TP33-906	600	8277058	8277059	-	-	-	-	-
	TP33-907	700	8270649	8270711	2250	1130	640	42,4	7,4
	TP33-908	800	8277061	8277062	-	-	-	-	-
	TP33-909	900	8270651	8270712	2893	1453	823	54,5	9,5
	TP33-910	1000	8270652	8270713	3215	1614	915	60,6	10,6
	TP33-911	1100	8277063	8277064	-	-	-	-	-
	TP33-912	1200	8270654	8270714	3858	1937	1098	72,7	12,7
	TP33-913	1300	8270655	8270715	4179	2098	1189	96	13,8
	TP33-914	1400	8270186	8270187	-	-	-	-	-
	TP33-916	1600	8270656	8270716	5144	2583	1464	97	17

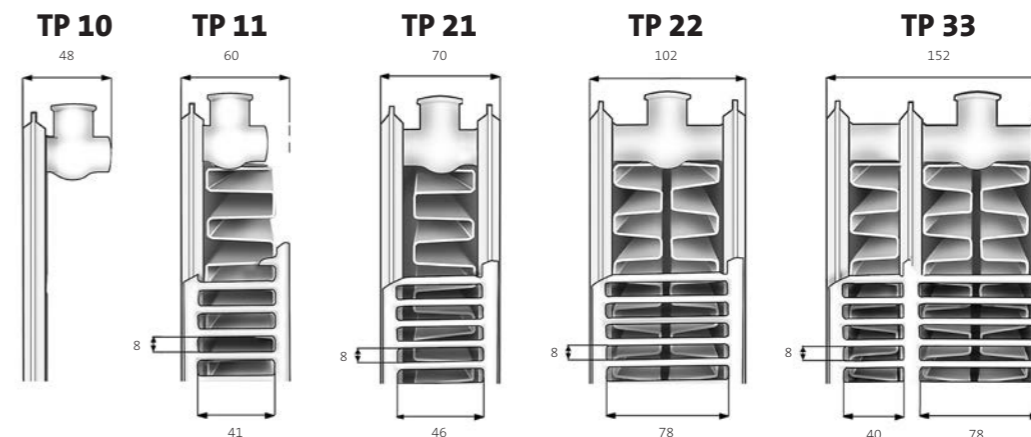
Tilbehør	NRF nr	Tilbehør	NRF nr
Termostat Evosense M28 Hvit	8524935	Rett 4 fordeler 22/33 Hvit med avstengning	8270301
Kobling M22/12 cu, stk	8270761	Rett 4 fordeler 11/21 Hvit med avstengning	8270302
Kobling M22/15 cu, stk	8270762	Rett 4 fordeler 22/33 krom med avstengning	8270303
Kobling M22/18 cu, stk	8270735	Rett 4 fordeler 11/21 krom med avstengning	8270304
Kobling M22/15-2,5 Pex, par	8524923	Flexfordeler 11/21 Høyre f/mid og bak	8270739
Kobling M22/16-2 Pex og Alupex, par	8524921	Flexfordeler 11/21 Venstre f/mid og bak	8276892
Kobling M22/16-2,2 Pex, par	8524922	Flexfordeler 22/33 Høyre f/mid og bak	8270741
H-ventil cc40 rett m/avstengning	8270044	Flexfordeler 22/33 Venstre f/mid og bak	8276893
H-ventil cc40 Vintel m/avstengning	8270045	Servicekitt for ombyggn. til 2x1/2" (rehab)	8270085
1-rørsfordeler cc40	8270732		
Kryssfordeler cc40	8270726		



Evosense



Øvrig tilbehør og bilder se side 39





Thermopanel V4 Plan

Leveres komplett med:

Veggkonsoll, blindplugg og luftenippel, ventilinnsats Flamingo (FLA), topprist og side deksler, 4-veis ventil for valgfri montering under eller på siden (V4).

* TP10 har ikke sidedeksler og topprist

Byggehøyde mm		300							
Type	Type radiator	Lengde mm	NRF nr		Effekt W			Vekt kg	Volum l
			Høyre	Venstre	80-60-20°C	55-45-20°C	45-35-20°C		
TP11 Definer høyre og venstre modell	TP Plan 11-304	400	8265135	8265148	209	109	64	4,7	0,7
	TP Plan 11-305	500	-	-	-	-	-	-	-
	TP Plan 11-306	600	-	-	-	-	-	-	-
	TP Plan 11-307	700	8265136	8265149	365	191	112	8,2	1,2
	TP Plan 11-308	800	-	-	-	-	-	-	-
	TP Plan 11-309	900	8265137	8265151	470	245	144	10,5	1,5
	TP Plan 11-310	1000	8265138	8265152	522	273	160	11,7	1,6
	TP Plan 11-311	1100	-	-	-	-	-	-	-
	TP Plan 11-312	1200	8265139	8265153	627	327	192	14,0	2,0
	TP Plan 11-313	1300	8265141	8265154	679	355	208	15,2	2,1
	TP Plan 11-314	1400	-	-	-	-	-	-	-
	TP Plan 11-316	1600	8265142	8265155	835	436	255	18,7	2,6
	TP Plan 11-318	1800	8265143	8265156	940	491	287	21,1	3,0
	TP Plan 11-320	2000	8265144	8265157	1044	545	319	23,4	3,3
	TP Plan 11-323	2300	8265145	8265158	1201	627	367	26,9	3,8
	TP Plan 11-326	2600	8265146	8265159	1357	709	415	30,4	4,3
	TP Plan 11-330	3000	8265147	8265161	1566	818	479	35,1	4,9
TP21 Definer høyre og venstre modell	TP Plan 21-304	400	8265242	8265255	289	151	89	6,7	1,4
	TP Plan 21-305	500	-	-	-	-	-	-	-
	TP Plan 21-306	600	-	-	-	-	-	-	-
	TP Plan 21-307	700	8265243	8265256	506	265	155	11,7	2,4
	TP Plan 21-308	800	-	-	-	-	-	-	-
	TP Plan 21-309	900	8265244	8265257	650	340	199	15,0	3,0
	TP Plan 21-310	1000	8265245	8265258	722	378	222	16,7	3,4
	TP Plan 21-311	1100	-	-	-	-	-	-	-
	TP Plan 21-312	1200	8265246	8265259	867	454	266	20,0	4,1
	TP Plan 21-313	1300	8265247	8265261	939	491	288	21,7	4,4
	TP Plan 21-314	1400	-	-	-	-	-	-	-
	TP Plan 21-316	1600	8265248	8265262	1156	605	355	26,7	5,4
	TP Plan 21-318	1800	8265249	8265263	1300	680	399	30,1	6,1
	TP Plan 21-320	2000	8265251	8265264	1445	756	443	33,4	6,8
	TP Plan 21-323	2300	8265252	8265265	1662	869	510	38,4	7,8
	TP Plan 21-326	2600	8265253	8265266	1878	983	576	43,4	8,8
	TP Plan 21-330	3000	8265254	8265267	2167	1134	665	50,1	10,2
TP22 Definer høyre og venstre modell	TP Plan 22-304	400	8265348	8265362	370	191	111	7,6	1,4
	TP Plan 22-305	500	-	-	-	-	-	-	-
	TP Plan 22-306	600	-	-	-	-	-	-	-
	TP Plan 22-307	700	8265349	8265363	647	335	195	13,3	2,4
	TP Plan 22-308	800	-	-	-	-	-	-	-
	TP Plan 22-309	900	8265351	8265364	832	431	250	17,1	3,1
	TP Plan 22-310	1000	8265352	8265365	925	479	278	19,0	3,4
	TP Plan 22-311	1100	-	-	-	-	-	-	-
	TP Plan 22-312	1200	8265353	8265366	1110	574	334	22,8	4,1
	TP Plan 22-313	1300	8265354	8265367	1202	622	362	24,7	4,4
	TP Plan 22-314	1400	-	-	-	-	-	-	-
	TP Plan 22-316	1600	8265355	8265368	1479	766	445	30,4	5,4
	TP Plan 22-318	1800	8265356	8265369	1664	861	501	34,2	6,1
	TP Plan 22-320	2000	8265357	8265371	1849	957	556	38,0	6,8
	TP Plan 22-323	2300	8265358	8265372	2127	1101	640	43,7	7,8
	TP Plan 22-326	2600	8265359	8265373	2404	1244	723	49,4	8,8
	TP Plan 22-330	3000	8265361	8265374	2774	1436	834	57,0	10,2

Thermopanel V4 Plan

Leveres komplett med:

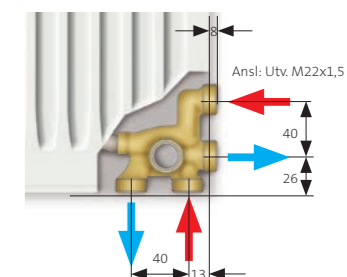
Veggkonsoll, blindplugg og luftenippel, ventilinnsats Flamingo (FLA), topprist og side deksler, 4-veis ventil for valgfri montering under eller på siden (V4).

Byggehøyde mm		300							
Type	Type radiator	Lengde mm	NRF nr		Effekt W			Vekt kg	Volum l
			Høyre	Venstre	80-60-20°C	55-45-20°C	45-35-20°C		
TP33 Definer høyre og venstre modell	TP Plan 33-304	400	8265455	8265468	519	266	154	10,9	2,0
	TP Plan 33-305	500	-	-	-	-	-	-	-
	TP Plan 33-306	600	-	-	-	-	-	-	-
	TP Plan 33-307	700	8265456	8265469	908	466	269	19,0	3,6
	TP Plan 33-308	800	-	-	-	-	-	-	-
	TP Plan 33-309	900	8265457	8265471	1167	599	346	24,5	4,6
	TP Plan 33-310	1000	8265458	8265472	1296	666	384	27,2	5,1
	TP Plan 33-311	1100	-	-	-	-	-	-	-
	TP Plan 33-312	1200	8265459	8265473	1556	799	461	32,6	6,1
	TP Plan 33-313	1300	8265461	8265474	1685	865	499	35,4	6,6
	TP Plan 33-314	1400	-	-	-	-	-	-	-
	TP Plan 33-316	1600	8265462	8265475	2074	1065	615	43,5	8,2
	TP Plan 33-318	1800	8265463	8265476	2334	1198	692	49,0	9,2
	TP Plan 33-320	2000	8265464	8265477	2593	1331	768	54,4	10,2
	TP Plan 33-323	2300	8265465	8265478	2982	1531	884	62,6	11,7
	TP Plan 33-326	2600	8265466	8265479	3371	1731	999	70,7	13,3
	TP Plan 33-330	3000	8265467	8265481	3889	1997	1153	81,6	15,3

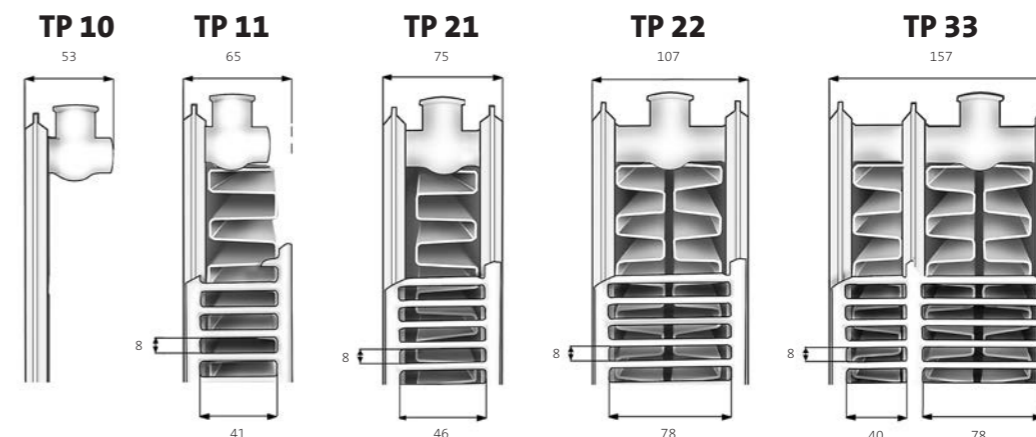
Tilbehør	NRF nr	Tilbehør	NRF nr
Termostat Evosense M28 Hvit	8524935	Rett 4 fordeler 22/33 Hvit med avstengning	8270301
Kobling M22/12 cu, stk	8270761	Rett 4 fordeler 11/21 Hvit med avstengning	8270302
Kobling M22/15 cu, stk	8270762	Rett 4 fordeler 22/33 krom med avstengning	8270303
Kobling M22/18 cu, stk	8270735	Rett 4 fordeler 11/21 krom med avstengning	8270304
Kobling M22/15-2,5 Pex, par	8524923	Flexfordeler 11/21 Høyre f/midt og bak	8270739
Kobling M22/16-2 Pex og Alupex, par	8524921	Flexfordeler 11/21 Venstre f/midt og bak	8276892
Kobling M22/16-2,2 Pex, par	85249222	Flexfordeler 22/33 Høyre f/midt og bak	8270741
H-ventil cc40 rett m/avstengning	8270044	Flexfordeler 22/33 Venstre f/midt og bak	8276893
H-ventil cc40 Vintel m/avstengning	8270045	Servicekitt for ombyggn. til 2x1/2" (rehab)	8270085
1-rørsfordeler cc40	8270732		
Kryssfordeler cc40	8270726		



Evosense



Øvrig tilbehør og bilder se side 39



fortsettelse neste side

Thermopanel V4 Plan



Leveres komplett med:

Veggkonsoll, blindplugg og luftenippel, ventilinnsats Flamingo (FLA), topprist og side deksler, 4-veis ventil for valgfri montering under eller på siden (V4).

* TP10 har ikke sidedeksler og topprist

Byggehøyde mm		400								
Type	Type radiator	Lengde mm	NRF nr		Effekt W			Vekt kg	Volum l	
			Høyre	Venstre	80-60-20°C	55-45-20°C	45-35-20°C			
TP11 Definer høyre og venstre modell	TP Plan 11-404	400	8265162	8265175	268	140	82	6,3	0,9	
	TP Plan 11-405	500	-	-	-	-	-	-	-	
	TP Plan 11-406	600	-	-	-	-	-	-	-	
	TP Plan 11-407	700	8265163	8265176	470	245	144	11,1	1,5	
	TP Plan 11-408	800	-	-	-	-	-	-	-	
	TP Plan 11-409	900	8265164	8265177	604	315	185	14,2	1,9	
	TP Plan 11-410	1000	8265165	8265178	671	351	205	15,8	2,1	
	TP Plan 11-411	1100	-	-	-	-	-	-	-	
	TP Plan 11-412	1200	8265166	8265179	805	421	246	19,0	2,6	
	TP Plan 11-413	1300	8265167	8265181	872	456	267	20,5	2,8	
	TP Plan 11-414	1400	-	-	-	-	-	-	-	
	TP Plan 11-416	1600	8265168	8265182	1074	561	328	25,3	3,4	
	TP Plan 11-418	1800	8265169	8265183	1208	631	369	28,4	3,8	
	TP Plan 11-420	2000	8265171	8265184	1342	701	411	31,6	4,3	
	TP Plan 11-423	2300	8265172	8265185	1544	806	472	36,3	4,9	
	TP Plan 11-426	2600	8265173	8265186	1745	911	534	41,1	5,5	
TP Plan 11-430	3000	8265174	8265187	2013	1052	616	47,4	6,4		
TP21 Definer høyre og venstre modell	TP Plan 21-404	400	8265268	8265282	367	191	112	8,9	1,8	
	TP Plan 21-405	500	-	-	-	-	-	-	-	
	TP Plan 21-406	600	-	-	-	-	-	-	-	
	TP Plan 21-407	700	8265269	8265283	642	335	196	15,6	3,1	
	TP Plan 21-408	800	-	-	-	-	-	-	-	
	TP Plan 21-409	900	8265271	8265284	825	430	252	20,1	3,9	
	TP Plan 21-410	1000	8265272	8265285	917	478	280	22,3	4,4	
	TP Plan 21-411	1100	-	-	-	-	-	-	-	
	TP Plan 21-412	1200	8265273	8265286	1100	574	336	26,8	5,2	
	TP Plan 21-413	1300	8265274	8265287	1192	622	364	29,0	5,7	
	TP Plan 21-414	1400	-	-	-	-	-	-	-	
	TP Plan 21-416	1600	8265275	8265288	1467	765	447	35,7	7,0	
	TP Plan 21-418	1800	8265276	8265289	1650	861	503	40,1	7,9	
	TP Plan 21-420	2000	8265277	8265291	1834	956	559	44,6	8,8	
	TP Plan 21-423	2300	8265278	8265292	2109	1100	643	51,3	10,1	
	TP Plan 21-426	2600	8265279	8265293	2384	1243	727	58,0	11,4	
TP Plan 21-430	3000	8265281	8265294	2751	1434	839	66,9	13,1		
TP22 Definer høyre og venstre modell	TP Plan 22-404	400	8265375	8265388	473	243	141	10,2	1,8	
	TP Plan 22-405	500	-	-	-	-	-	-	-	
	TP Plan 22-406	600	-	-	-	-	-	-	-	
	TP Plan 22-407	700	8265376	8265389	827	426	247	17,9	3,1	
	TP Plan 22-408	800	-	-	-	-	-	-	-	
	TP Plan 22-409	900	8265377	8265391	1064	548	317	23,0	4,1	
	TP Plan 22-410	1000	8265378	8265392	1182	609	352	25,6	4,5	
	TP Plan 22-411	1100	-	-	-	-	-	-	-	
	TP Plan 22-412	1200	8265379	8265393	1418	730	423	30,7	5,4	
	TP Plan 22-413	1300	8265381	8265394	1537	791	458	33,3	5,8	
	TP Plan 22-414	1400	-	-	-	-	-	-	-	
	TP Plan 22-416	1600	8265382	8265395	1891	974	564	41,0	7,2	
	TP Plan 22-418	1800	8265383	8265396	2128	1096	634	46,1	8,1	
	TP Plan 22-420	2000	8265384	8265397	2364	1217	705	51,2	8,9	
	TP Plan 22-423	2300	8265385	8265398	2719	1400	810	58,9	10,2	
	TP Plan 22-426	2600	8265386	8265399	3073	1583	916	66,6	11,6	
TP Plan 22-430	3000	8265387	8265401	3546	1826	1057	76,8	13,4		

Thermopanel V4 Plan

Leveres komplett med:

Veggkonsoll, blindplugg og luftenippel, ventilinnsats Flamingo (FLA), topprist og side deksler, 4-veis ventil for valgfri montering under eller på siden (V4).

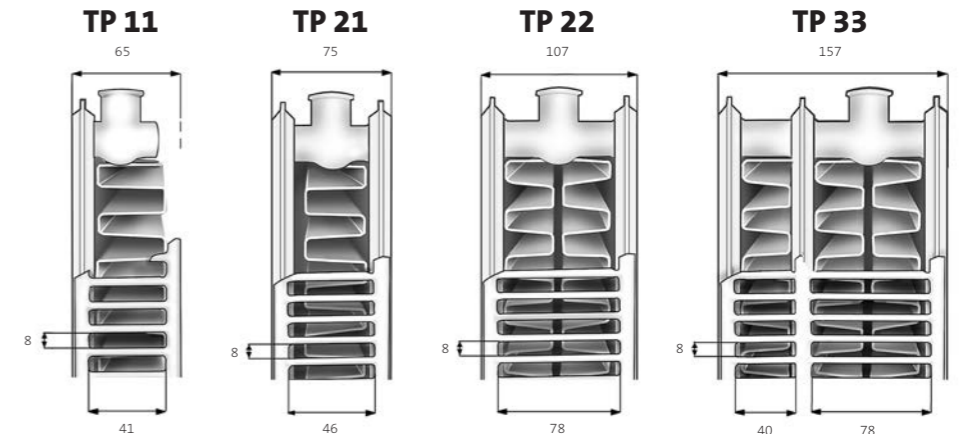
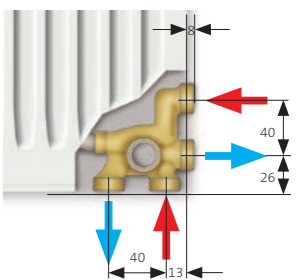
Byggehøyde mm		400								
Type	Type radiator	Lengde mm	NRF nr		Effekt W			Vekt kg	Volum l	
			Høyre	Venstre	80-60-20°C	55-45-20°C	45-35-20°C			
TP33 Definer høyre og venstre modell	TP Plan 33-404	400	8265482	8265495	657	336	193	14,6	2,7	
	TP Plan 33-405	500	-	-	-	-	-	-	-	
	TP Plan 33-406	600	-	-	-	-	-	-	-	
	TP Plan 33-407	700	8265483	8265496	1149	587	338	25,6	4,7	
	TP Plan 33-408	800	-	-	-	-	-	-	-	
	TP Plan 33-409	900	8265484	8265497	1477	755	434	32,9	6,0	
	TP Plan 33-410	1000	8265485	8265498	1642	839	482	36,6	6,7	
	TP Plan 33-411	1100	-	-	-	-	-	-	-	
	TP Plan 33-412	1200	8265486	8265499	1970	1007	579	43,9	8,0	
	TP Plan 33-413	1300	8265487	8265501	2134	1091	627	47,6	8,7	
	TP Plan 33-414	1400	-	-	-	-	-	-	-	
	TP Plan 33-416	1600	8265488	8265502	2627	1342	772	58,6	10,7	
	TP Plan 33-418	1800	8265489	8265503	2955	1510	868	65,9	12,0	
	TP Plan 33-420	2000	8265491	8265504	3283	1678	965	73,2	13,3	
	TP Plan 33-423	2300	8265492	8265505	3776	1930	1110	84,2	15,3	
	TP Plan 33-426	2600	8265493	8265506	4268	2181	1254	95,2	17,3	
TP Plan 33-430	3000	8265494	8265507	4925	2517	1447	109,8	20,0		

Tilbehør	NRF nr	Tilbehør	NRF nr
Termostat Evosense M28 Hvit	8524935	Rett 4 fordeler 22/33 Hvit med avstengning	8270301
Kobling M22/12 cu, stk	8270761	Rett 4 fordeler 11/21 Hvit med avstengning	8270302
Kobling M22/15 cu, stk	8270762	Rett 4 fordeler 22/33 krom med avstengning	8270303
Kobling M22/18 cu, stk	8270735	Rett 4 fordeler 11/21 krom med avstengning	8270304
Kobling M22/15-2,5 Pex, par	8524923	Flexfordeler 11/21 Høyre f/mid og bak	8270739
Kobling M22/16-2 Pex og Alupex, par	8524921	Flexfordeler 11/21 Venstre f/mid og bak	8276892
Kobling M22/16-2,2 Pex, par	8524922	Flexfordeler 22/33 Høyre f/mid og bak	8270741
H-ventil cc40 rett m/avstengning	8270044	Flexfordeler 22/33 Venstre f/mid og bak	8276893
H-ventil cc40 Vintel m/avstengning	8270045	Servicekitt for ombyggn. til 2x1/2" (rehab)	8270085
1-rørsfordeler cc40	8270732		
Kryssfordeler cc40	8270726		

Øvrig tilbehør og bilder se side 39



Evosense



fortsettelse neste side

Thermopanel V4 Plan



Leveres komplett med:

Veggkonsoll, blindplugg og luftenippel, ventilinnsats Flamingo (FLA), topprist og side deksler, 4-veis ventil for valgfri montering under eller på siden (V4).

* TP10 har ikke sidedeksler og topprist

Byggehøyde mm		500							
Type	Type radiator	Lengde mm	NRF nr		Effekt W			Vekt kg	Volum l
			Høyre	Venstre	80-60-20°C	55-45-20°C	45-35-20°C		
TP11 Definer høyre og venstre modell	TP Plan 11-504	400	8265188	8265202	325	170	99	8,0	1,1
	TP Plan 11-505	500	-	-	-	-	-	-	-
	TP Plan 11-506	600	-	-	-	-	-	-	-
	TP Plan 11-507	700	8265189	8265203	569	297	174	13,9	1,9
	TP Plan 11-508	800	-	-	-	-	-	-	-
	TP Plan 11-509	900	8265191	8265204	731	382	223	17,9	2,4
	TP Plan 11-510	1000	8265192	8265205	812	424	248	19,9	2,7
	TP Plan 11-511	1100	-	-	-	-	-	-	-
	TP Plan 11-512	1200	8265193	8265206	975	509	298	23,9	3,2
	TP Plan 11-513	1300	8265194	8265207	1056	551	323	25,9	3,5
	TP Plan 11-514	1400	-	-	-	-	-	-	-
	TP Plan 11-516	1600	8265195	8265208	1300	678	397	31,8	4,3
	TP Plan 11-518	1800	8265196	8265209	1462	763	447	35,8	4,8
	TP Plan 11-520	2000	8265197	8265211	1625	848	496	39,8	5,4
	TP Plan 11-523	2300	8265198	8265212	1868	975	571	45,8	6,2
	TP Plan 11-526	2600	8265199	8265213	2112	1103	645	51,7	7,0
TP Plan 11-530	3000	8265201	8265214	2437	1272	745	59,7	8,0	
TP21 Definer høyre og venstre modell	TP Plan 21-504	400	8265295	8265308	439	228	133	11,2	2,2
	TP Plan 21-505	500	-	-	-	-	-	-	-
	TP Plan 21-506	600	-	-	-	-	-	-	-
	TP Plan 21-507	700	8265296	8265309	769	400	233	19,5	3,8
	TP Plan 21-508	800	-	-	-	-	-	-	-
	TP Plan 21-509	900	8265297	8265311	989	514	300	25,1	4,9
	TP Plan 21-510	1000	8265298	8265312	1098	571	333	27,9	5,4
	TP Plan 21-511	1100	-	-	-	-	-	-	-
	TP Plan 21-512	1200	8265299	8265313	1318	685	400	33,5	6,5
	TP Plan 21-513	1300	8265301	8265314	1428	742	433	36,3	7,1
	TP Plan 21-514	1400	-	-	-	-	-	-	-
	TP Plan 21-516	1600	8265302	8265315	1757	914	533	44,6	8,7
	TP Plan 21-518	1800	8265303	8265316	1977	1028	600	50,2	9,8
	TP Plan 21-520	2000	8265304	8265317	2197	1142	666	55,8	10,9
	TP Plan 21-523	2300	8265305	8265318	2526	1314	766	64,2	12,5
	TP Plan 21-526	2600	8265306	8265319	2856	1485	866	72,5	14,1
TP Plan 21-530	3000	8265307	8265321	3295	1713	999	83,7	16,3	
TP22 Definer høyre og venstre modell	TP Plan 22-504	400	8265402	8265415	570	292	168	12,9	2,2
	TP Plan 22-505	500	-	-	-	-	-	-	-
	TP Plan 22-506	600	-	-	-	-	-	-	-
	TP Plan 22-507	700	8265403	8265416	997	511	294	22,5	3,9
	TP Plan 22-508	800	-	-	-	-	-	-	-
	TP Plan 22-509	900	8265404	8265417	1282	657	379	29,0	5
	TP Plan 22-510	1000	8265405	8265418	1425	730	421	32,2	5,5
	TP Plan 22-511	1100	-	-	-	-	-	-	-
	TP Plan 22-512	1200	8265406	8265419	1710	876	505	38,6	6,6
	TP Plan 22-513	1300	8265407	8265421	1852	949	547	41,9	7,2
	TP Plan 22-514	1400	-	-	-	-	-	-	-
	TP Plan 22-516	1600	8265408	8265422	2279	1168	673	51,5	8,9
	TP Plan 22-518	1800	8265409	8265423	2564	1314	757	58,0	10
	TP Plan 22-520	2000	8265411	8265424	2849	1460	841	64,4	11,1
	TP Plan 22-523	2300	8265412	8265425	3277	1679	968	74,1	12,7
	TP Plan 22-526	2600	8265413	8265426	3704	1898	1094	83,7	14,4
TP Plan 22-530	3000	8265414	8265427	4274	2190	1262	96,6	16,6	

Thermopanel V4 Plan

Leveres komplett med:

Veggkonsoll, blindplugg og luftenippel, ventilinnsats Flamingo (FLA), topprist og side deksler, 4-veis ventil for valgfri montering under eller på siden (V4).

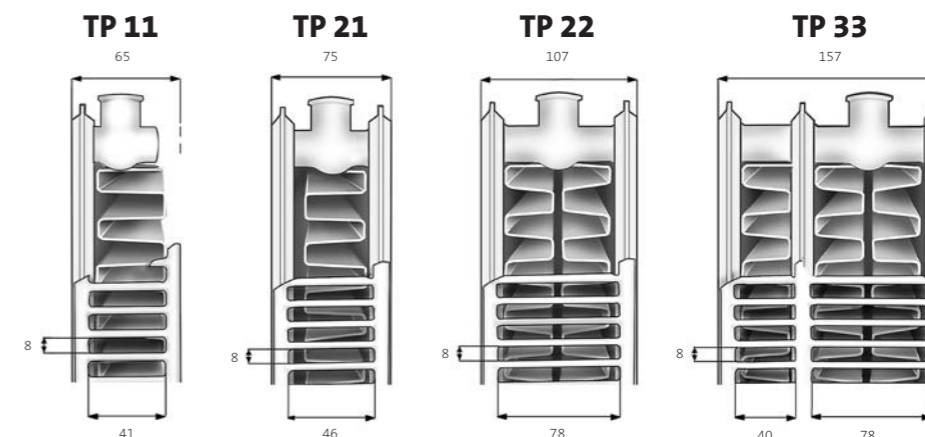
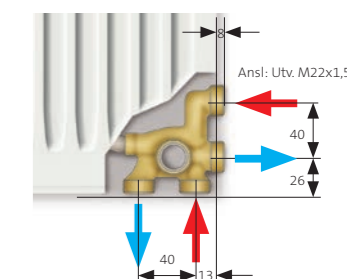
Byggehøyde mm		500							
Type	Type radiator	Lengde mm	NRF nr		Effekt W			Vekt kg	Volum l
			Høyre	Venstre	80-60-20°C	55-45-20°C	45-35-20°C		
TP33 Definer høyre og venstre modell	TP Plan 33-504	400	8265508	8265522	787	400	230	20,3	3,3
	TP Plan 33-505	500	-	-	-	-	-	-	-
	TP Plan 33-506	600	-	-	-	-	-	-	-
	TP Plan 33-507	700	8265509	8265523	1377	701	402	35,6	5,8
	TP Plan 33-508	800	-	-	-	-	-	-	-
	TP Plan 33-509	900	8265511	8265524	1770	901	516	45,7	7,4
	TP Plan 33-510	1000	8265512	8265525	1967	1001	574	50,8	8,2
	TP Plan 33-511	1100	-	-	-	-	-	-	-
	TP Plan 33-512	1200	8265513	8265526	2360	1201	689	61,0	9,9
	TP Plan 33-513	1300	8265514	8265527	2557	1302	746	66,0	10,7
	TP Plan 33-514	1400	-	-	-	-	-	-	-
	TP Plan 33-516	1600	8265515	8265528	3147	1602	918	81,3	13,2
	TP Plan 33-518	1800	8265516	8265529	3541	1802	1033	91,4	14,8
	TP Plan 33-520	2000	8265517	8265531	3934	2002	1148	101,6	16,5

Tilbehør	NRF nr	Tilbehør	NRF nr
Termostat Evosense M28 Hvit	8524935	Rett 4 fordeler 22/33 Hvit med avstengning	8270301
Kobling M22/12 cu, stk	8270761	Rett 4 fordeler 11/21 Hvit med avstengning	8270302
Kobling M22/15 cu, stk	8270762	Rett 4 fordeler 22/33 krom med avstengning	8270303
Kobling M22/18 cu, stk	8270735	Rett 4 fordeler 11/21 krom med avstengning	8270304
Kobling M22/15-2,5 Pex, par	8524923	Flexfordeler 11/21 Høyre f/midt og bak	8270739
Kobling M22/16-2 Pex og Alupex, par	8524921	Flexfordeler 11/21 Venstre f/midt og bak	8276892
Kobling M22/16-2,2 Pex, par	85249222	Flexfordeler 22/33 Høyre f/midt og bak	8270741
H-ventil cc40 rett m/avstengning	8270044	Flexfordeler 22/33 Venstre f/midt og bak	8276893
H-ventil cc40 Vintel m/avstengning	8270045	Servicekitt for ombyggn. til 2x1/2" (rehab)	8270085
1-rørsfordeler cc40	8270732		
Kryssfordeler cc40	8270726		

Øvrig tilbehør og bilder se side 39



Evosense



fortsettelse neste side

Thermopanel V4 Plan



Leveres komplett med:

Veggkonsoll, blindplugg og luftenippel, ventilinnsats Flamingo (FLA), topprist og side deksler, 4-veis ventil for valgfri montering under eller på siden (V4).

* TP10 har ikke sidedekslar og topprist

Byggehøyde mm		600							
Type	Type radiator	Lengde mm	NRF nr		Effekt W			Vekt kg	Volum l
			Høyre	Venstre	80-60-20°C	55-45-20°C	45-35-20°C		
TP11 Definer høyre og venstre modell	TP Plan 11-604	400	8265215	8265228	379	198	116	9,6	1,3
	TP Plan 11-605	500	-	-	-	-	-	-	-
	TP Plan 11-606	600	-	-	-	-	-	-	-
	TP Plan 11-607	700	8265216	8265229	664	347	203	16,8	2,2
	TP Plan 11-608	800	-	-	-	-	-	-	-
	TP Plan 11-609	900	8265217	8265231	854	446	261	21,6	2,9
	TP Plan 11-610	1000	8265218	8265232	948	495	290	24,0	3,2
	TP Plan 11-611	1100	-	-	-	-	-	-	-
	TP Plan 11-612	1200	8265219	8265233	1138	594	348	28,8	3,8
	TP Plan 11-613	1300	8265221	8265234	1233	644	377	31,2	4,2
	TP Plan 11-614	1400	-	-	-	-	-	-	-
	TP Plan 11-616	1600	8265222	8265235	1518	792	464	38,4	5,1
	TP Plan 11-618	1800	8265223	8265236	1707	891	522	43,2	5,8
	TP Plan 11-620	2000	8265224	8265237	1897	990	580	48,0	6,4
	TP Plan 11-623	2300	8265225	8265238	2182	1139	667	55,2	7,4
	TP Plan 11-626	2600	8265226	8265239	2466	1287	753	62,4	8,3
TP Plan 11-630	3000	8265227	8265241	2845	1485	869	72,0	9,6	
TP21 Definer høyre og venstre modell	TP Plan 21-604	400	8265322	8265335	508	264	153	13,4	2,6
	TP Plan 21-605	500	-	-	-	-	-	-	-
	TP Plan 21-606	600	-	-	-	-	-	-	-
	TP Plan 21-607	700	8265323	8265336	890	461	268	23,5	4,6
	TP Plan 21-608	800	-	-	-	-	-	-	-
	TP Plan 21-609	900	8265324	8265337	1144	593	345	30,2	5,9
	TP Plan 21-610	1000	8265325	8265338	1271	659	383	33,5	6,5
	TP Plan 21-611	1100	-	-	-	-	-	-	-
	TP Plan 21-612	1200	8265326	8265339	1525	791	460	40,2	7,8
	TP Plan 21-613	1300	8265327	8265341	1652	857	498	43,6	8,5
	TP Plan 21-614	1400	-	-	-	-	-	-	-
	TP Plan 21-616	1600	8265328	8265342	2034	1054	613	53,6	10,4
	TP Plan 21-618	1800	8265329	8265343	2288	1186	690	60,3	11,7
	TP Plan 21-620	2000	8265331	8265344	2542	1318	767	67,0	13
	TP Plan 21-623	2300	8265332	8265345	2923	1515	882	77,1	15
	TP Plan 21-626	2600	8265333	8265346	3305	1713	997	87,1	16,9
TP Plan 21-630	3000	8265334	8265347	3813	1977	1150	100,5	19,5	
TP22 Definer høyre og venstre modell	TP Plan 22-604	400	8265428	8265442	661	337	193	15,5	2,6
	TP Plan 22-605	500	-	-	-	-	-	-	-
	TP Plan 22-606	600	-	-	-	-	-	-	-
	TP Plan 22-607	700	8265429	8265443	1157	590	339	27,2	4,6
	TP Plan 22-608	800	-	-	-	-	-	-	-
	TP Plan 22-609	900	8265431	8265444	1488	759	435	34,9	5,9
	TP Plan 22-610	1000	8265432	8265445	1653	843	484	38,8	6,6
	TP Plan 22-611	1100	-	-	-	-	-	-	-
	TP Plan 22-612	1200	8265433	8265446	1984	1011	580	46,6	7,9
	TP Plan 22-613	1300	8265434	8265447	2149	1096	629	50,4	8,6
	TP Plan 22-614	1400	-	-	-	-	-	-	-
	TP Plan 22-616	1600	8265435	8265448	2645	1349	774	62,1	10,5
	TP Plan 22-618	1800	8265436	8265449	2976	1517	871	69,8	11,9
	TP Plan 22-620	2000	8265437	8265451	3307	1686	967	77,6	13,2
	TP Plan 22-623	2300	8265438	8265452	3803	1938	1113	89,2	15,2
	TP Plan 22-626	2600	8265439	8265453	4299	2191	1258	100,9	17,2
TP Plan 22-630	3000	8265441	8265454	4960	2528	1451	116,4	19,8	

Thermopanel V4 Plan

Leveres komplett med:

Veggkonsoll, blindplugg og luftenippel, ventilinnsats Flamingo (FLA), topprist og side deksler, 4-veis ventil for valgfri montering under eller på siden (V4).

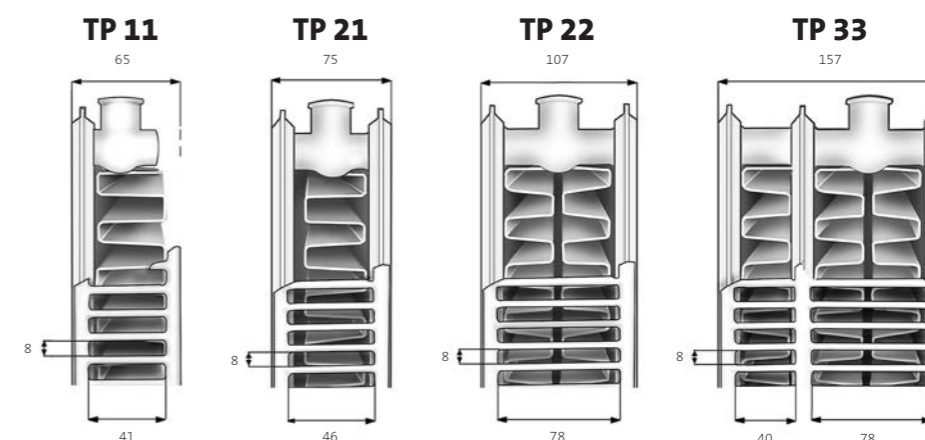
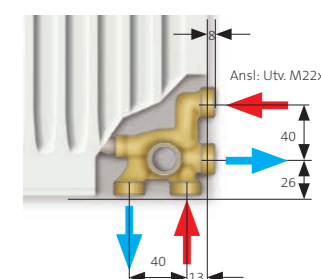
Byggehøyde mm		600							
Type	Type radiator	Lengde mm	NRF nr		Effekt W			Vekt kg	Volum l
			Høyre	Venstre	80-60-20°C	55-45-20°C	45-35-20°C		
TP33 Definer høyre og venstre modell	TP Plan 33-604	400	8265535	8265548	911	462	264	22,2	3,9
	TP Plan 33-605	500	-	-	-	-	-	-	-
	TP Plan 33-606	600	-	-	-	-	-	-	-
	TP Plan 33-607	700	8265536	8265549	1594	808	461	38,9	6,7
	TP Plan 33-608	800	-	-	-	-	-	-	-
	TP Plan 33-609	900	8265537	8265551	2050	1039	593	50,0	8,8
	TP Plan 33-610	1000	8265538	8265552	2278	1154	659	55,5	9,8
	TP Plan 33-611	1100	-	-	-	-	-	-	-
	TP Plan 33-612	1200	8265539	8265553	2733	1385	791	66,6	11,8
	TP Plan 33-613	1300	8265541	8265554	2961	1500	857	72,2	12,7
	TP Plan 33-614	1400	-	-	-	-	-	-	-
	TP Plan 33-616	1600	8265542	8265555	3644	1846	1054	88,8	15,7
	TP Plan 33-618	1800	8265543	8265556	4100	2077	1186	99,9	17,6
	TP Plan 33-620	2000	8265544	8265557	4555	2308	1318	111,0	19,6

Tilbehør	NRF nr	Tilbehør	NRF nr
Termostat Evosense M28 Hvit	8524935	Rett 4 fordeler 22/33 Hvit med avstengning	8270301
Kobling M22/12 cu, stk	8270761	Rett 4 fordeler 11/21 Hvit med avstengning	8270302
Kobling M22/15 cu, stk	8270762	Rett 4 fordeler 22/33 krom med avstengning	8270303
Kobling M22/18 cu, stk	8270735	Rett 4 fordeler 11/21 krom med avstengning	8270304
Kobling M22/15-2,5 Pex, par	8524923	Flexfordeler 11/21 Høyre f/midt og bak	8270739
Kobling M22/16-2 Pex og Alupex, par	8524921	Flexfordeler 11/21 Venstre f/midt og bak	8276892
Kobling M22/16-2,2 Pex, par	8524922	Flexfordeler 22/33 Høyre f/midt og bak	8270741
H-ventil cc40 rett m/avstengning	8270044	Flexfordeler 22/33 Venstre f/midt og bak	8276893
H-ventil cc40 Vintel m/avstengning	8270045	Servicekitt for ombyggn. til 2x1/2" (rehab)	8270085
1-rørsfordeler cc40	8270732		
Kryssfordeler cc40	8270726		

Øvrig tilbehør og bilder se side 39



Evosense



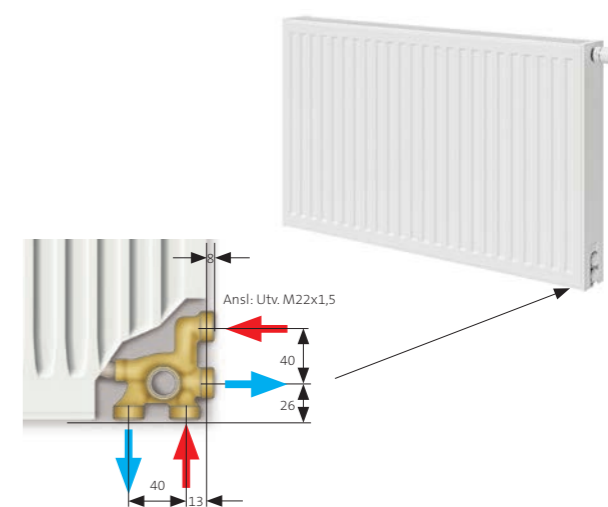
fortsettelse neste side



Thermopanel V4 Standard

Montering på siden/under

- 1** **2** Kobles med aktuelle koblinger og avstengningsventiler



Aktuelle koblinger både for Cu, Pex og Alupex

Kobling	NRF nr
M22/12 cu, stk	827 07 61
M22/15 cu, stk	827 07 62
M22/18 cu, stk	827 07 35
M22/15-2,5 Pex, par	852 49 23
M22/16-2 Pex og Alupex, par	852 49 21
M22/16-2,2 Pex, par	852 49 22

Avstengningsventiler og termostat

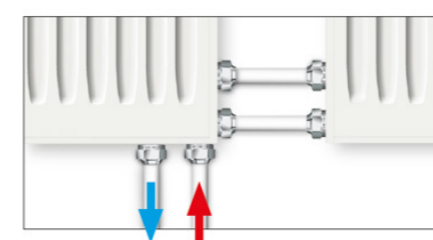
	NRF nr
Avstengingsventil enkel Rett M22x1,5	827 07 23
Avstengingsventil enkel Vinkel M22x1,5	827 03 24
H-ventil cc40 rett m/avstengning M22x1,5	827 00 44
H-ventil cc40 Vinkel m/avstengning M22x1,5	827 00 45
Termostat Evosense M28 Hvit	852 49 35



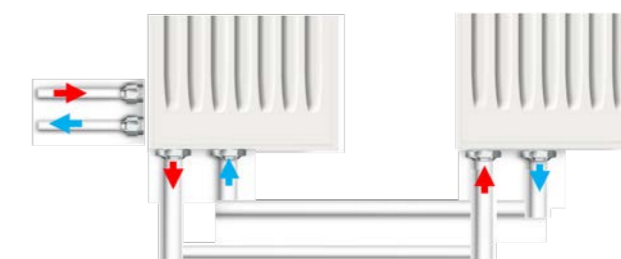
Thermopanel V4 med Quattro fordeler.

Tvilling kobling

- 3** Passer der man skal eller kan koble 2 radiatorer i samme rom
OBS! Radiatorene må reguleres individuelt, dvs. leveres med hver sin termostat



Bruk samme koblinger som for alternativ 1 og 2



TP Flex for tilkobling midt

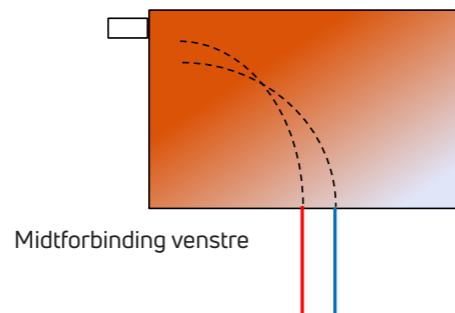
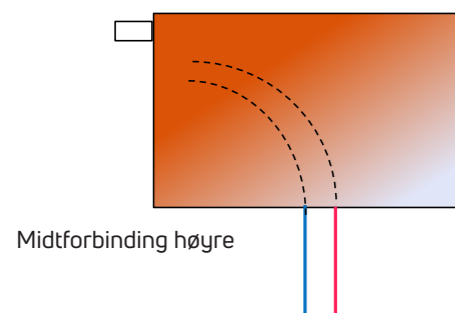


4 TP Flex

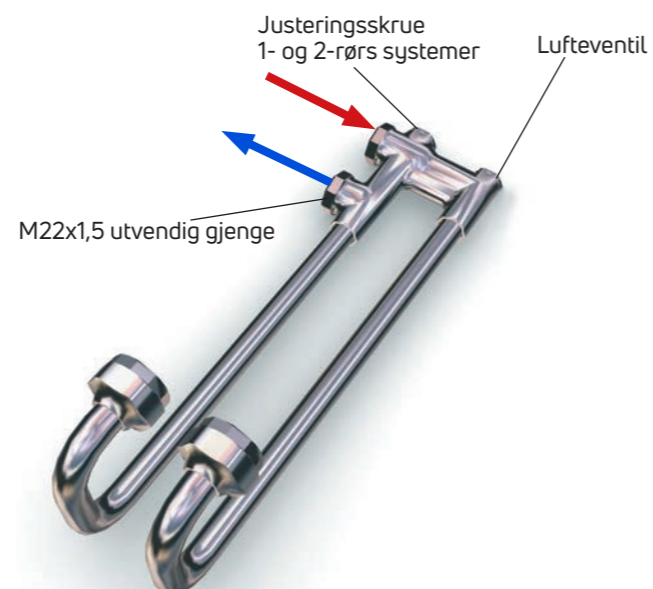
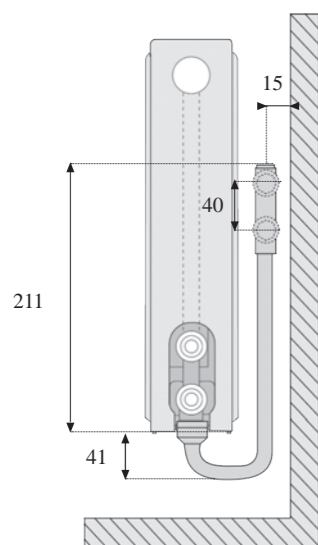
TP Flex er en separat fordeler som muliggjør midtmontering eller til veggboks bak en radiator.

TP Flex for midtforbinding

Uansett hvor tur og retur kommer opp av gulvet, så tilpasser du med pex rør eller slangene.



se side 40 for NOBB



TP Flex Flexfordeler

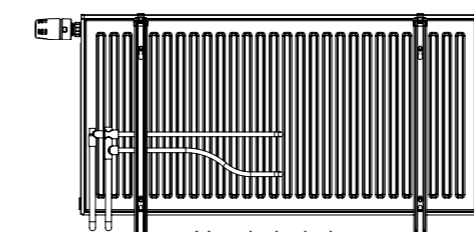
NRF nr

11/21 Høyre f/midt og bak	827 07 39
11/21 Venstre f/midt og bak	827 68 92
22/33 Høyre f/midt og bak	827 07 41
22/33 Venstre f/midt og bak	827 68 93

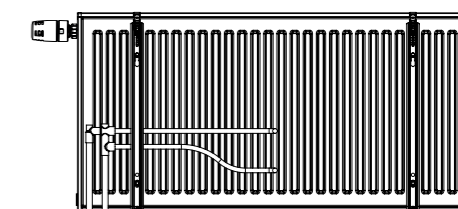
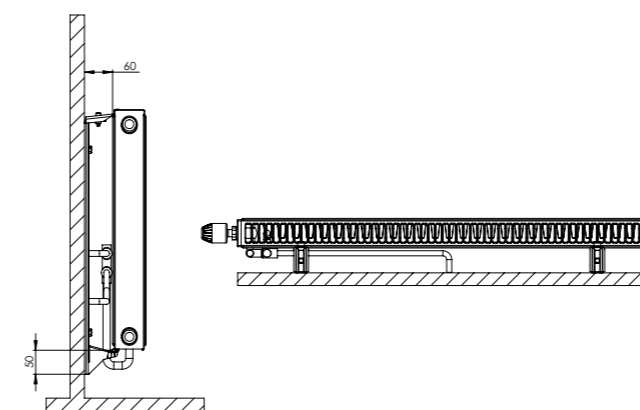
TP Flex for tilkobling bak med fleksible slanger DN 10 og 13

5 TP Flex for montering med veggboks bak

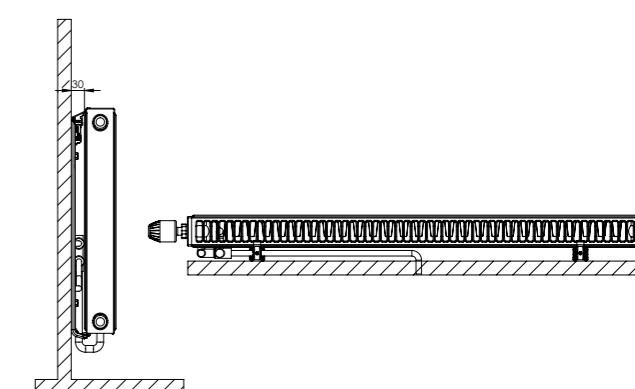
Flere utbyggere ønsker nå ingen synlige rør og eller hulltaking i gulvet. Da er løsningen med flex fordeler og fleksible slanger til veggboks bak radiator en perfekt løsning.



NB! Skolekonsoll anbefales for tilstrekkelig plass til albue i veggboks



Ved bruk av Purmo fleksible slanger DN10 og Purmo 1/2" albue med avstengning kan standard konsoll benyttes



Fleksible diffusjonstette og tvistfrie slanger DN10 og DN13 med glatt ende DN15 og 1/2" roterende mutter med pakning for albue. Kompatibel med TP Flex med M22/15 kobling.

Fleksibel slange NRF nr

DN 10 L=400	827 76 04
DN 10 L=600	827 76 05
DN 10 L=800	827 76 06
DN 10 L=1000	827 76 07
DN 13 L=400	827 76 08
DN 13 L=600	827 76 09
DN 13 L=800	827 76 11
DN 13 L=1000	827 76 12

Albue 1/2"x1/2" med avstengning for veggboks, m/pakningsflate for fleksibel slange



NRF nr 827 76 13

Kobling M22x15 brukes på flexfordeler mot slange
NRF nr 827 07 62

Rett 4 fordeler for seriekobling

6 Med Rett 4 fordeler kan vi seriekoble en standard radiator.

På denne måten kan vi seriekoble kun de radiatorene som har behov, og vi får like radiatorene i hele prosjektet uten å måtte bestille spesial radiatorer for seriemontering.
 Dette gjør at prosjektet blir enklere rimeligere og mer fleksibelt.



Rør legges bak radiator

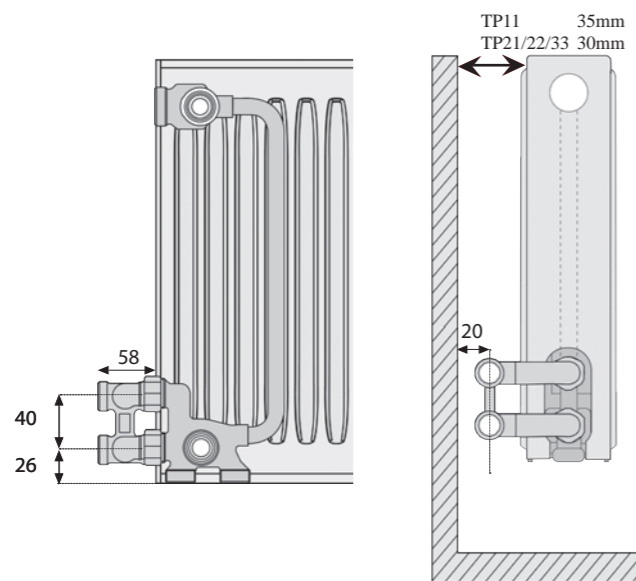
- Opp til 18mm med standard konsoller som følger med radiator
- Veggkonsoll og rør monteres først
- Anslutning: M22x1,5 gjenger
- Avslutt med kappe M22 krom på siste Rett 4 og få en vakker avslutning.

Rett 4 fordeler	NRF nr
22/33 Hvit med avstenging	827 03 01
11/21 Hvit med avstenging	827 03 02
22/33 Krom med avstenging	827 03 03
11/21 Krom med avstenging	827 03 04

Først i verden med avstengning for seriemonterte radiatorene

Som eneste leverandør kan vi nå ta ut en radiator fra en serie takket være den integrerte avstengingsventilen i nye Rett 4.

Tilkoblingseksempel



1-rørsfordeler, 2-rørs radiator inn i et 1-rørssystem

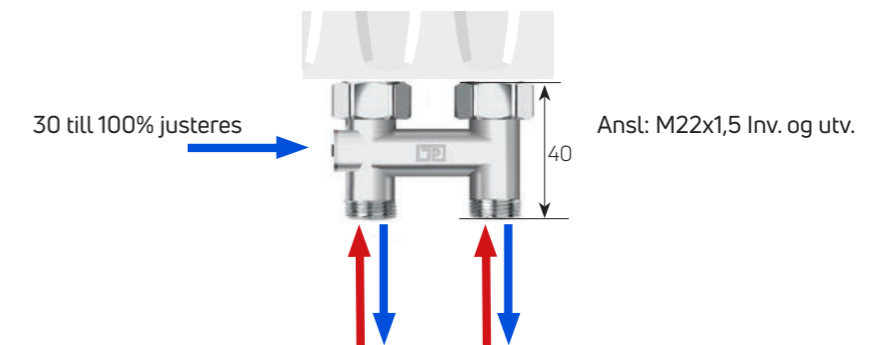
7 1-rørsfordeler bruksområde

TP 1-rørsfordeler skal benyttes når en Thermopanel radiator skal monteres i 1-rørs systemer.

Beskrivelse

- 1-rørsfordeleren har c/c 40 mm med M22 inv. mot radiator og M22 utvendig mot rør.
- Kjeglen til fordeleren er satt med en 2,5 mm unbrakonøkkel
- Ved levering skrur kjeglen til 1-rørsfordeleren ut 1,5 omdreininger, noe som gir en relativ vannmengde på 35 %. For å øke vannmengden i kretsen til radiatoren kan kjeglen skrur inn, men da øker trykkfallet i hele sløyfen, noe som kan minimere vannmengden.
- Fordeleren er vendbar og kan monteres med rød plastplugg innover/nedover, men det anbefales at den monteres med rød plastplugg synlig.

NRF nr 827 07 32



Quattro fordeler, seriekobling i gulvet

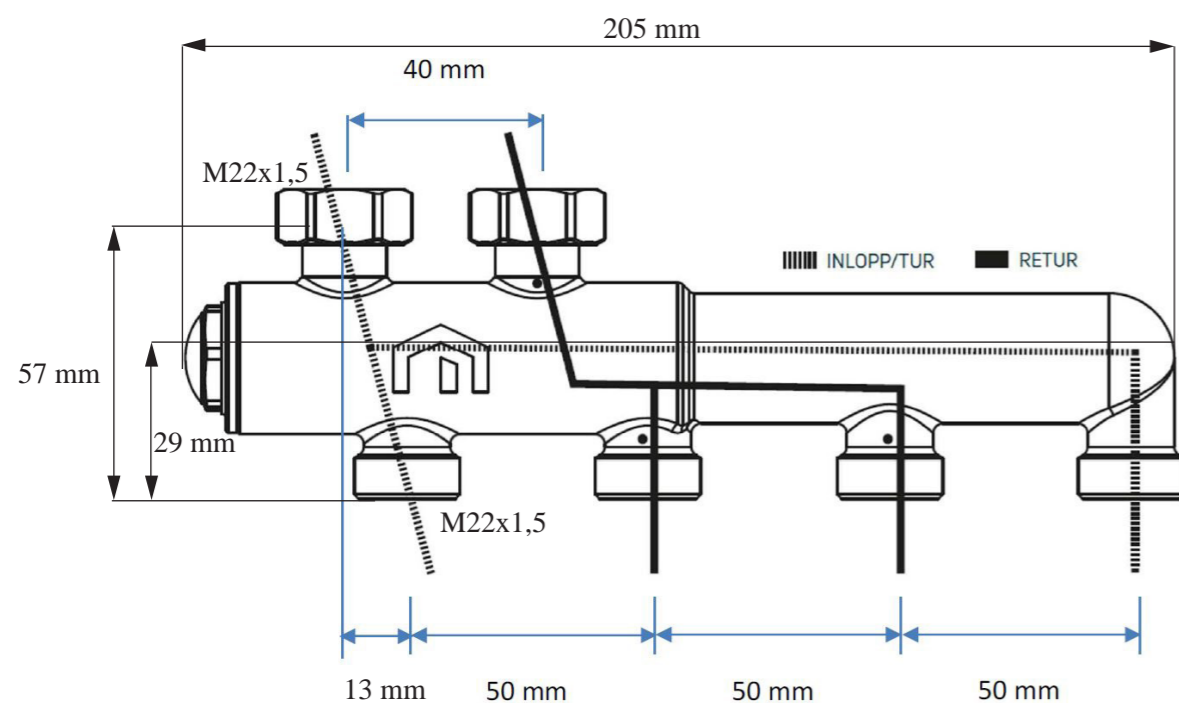
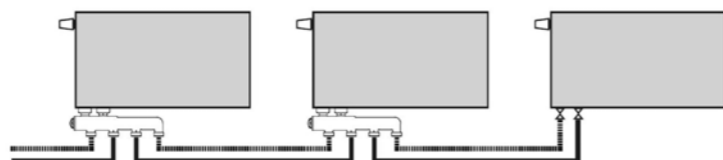
8 Enkelt og sømløst

Quattro-fordelerne for Thermopanel-radiatorer har vært installert i nesten 40 år og har forenklet legging av rør. Rørføringen i gulvet blir sømløs og logisk uten at rør krysser hverandre, og den totale rørlengden blir kortere fordi rør ikke må trekkes fra fordeleren til hver radiator. På denne måten blir det enklere å temperaturregulere bygget også.

Tidligere var det påkrevd med egne stengeventiler for å kunne slå av radiatoren, men med den nye Quattro-fordeleren er avstengingen innebygget. Byggehøyden er likevel den samme som før, cc40mm for tilkobling til radiator, men for å forenkle monteringen er rørvstanden lik 50 mm mellom alle rør.

- Quattro 2-rørsfordeler brukes for å kombinere enkel montering av 1-rørssystemet med enkel dimensjonering av 2-rørssystemet.
- Quattro kobles med to løpe muttere til radiatoren og 4 gjenger med M22x1,5 til rørr nettet.
- Radiatoren kan stenges for service ved å skru inn spindelen. Tilkoblingene til ledningsnettet er ikke avstengt.
- Trykkfall i avstengning mot radiator: Kv 1,1
- Trykkfall dels for videresending: Kv 2,2

	NRF nr
Quattro, krom	827 02 98
Quattro, hvit	827 02 99



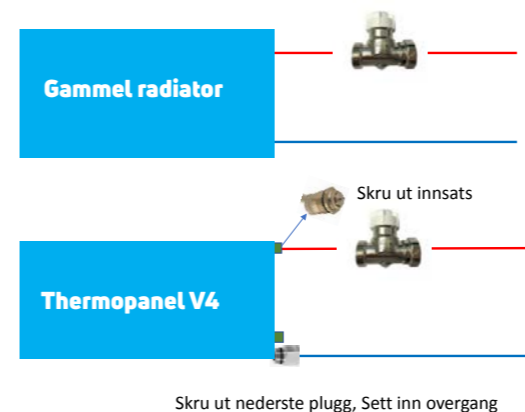
Overgang M22-1/2"

9 Overgang til 1/2"

Bytte av gammel radiator til ny Thermopanel radiator når gamle rør ligger høyt på vegg

Når overgangen er skrudd inn og innsatsen fjernet har du en standard radiator med 2x1/2 inv. Anslutning med standard c/c ihht høyde.

NOBB 827 00 85



Dynamisk ventilinnsats

+1 PR-q

Ved behov for dynamisk innsats byttes Flamingo (FLA) enkelt ut med PR-q

Den dynamiske innsatsen "PR-q" er en membranstyrt og differensialtrykkavhengig ventil med trinnløst justerbar forhåndsinnstilling. Den brukes i sentralvarme- og kjølesystemer med lukkede kretser og sirkulasjonspumpe for automatisk mengdekontroll (hydraulisk balansering) ved terminalenheter, f.eks. radiatorer, varme- og kjølesystemer, gulvkonvektorer eller lignende.

- Anslutning M30x1,5
- Kontrollområde 10-170 U/h
- Forhåndsinnstilt

NRF nr 827 15 48

OBS!

Ved bytte av innsats og bruk av termostat må termostat Evosense M30 benyttes:

NRF nr 852 49 37

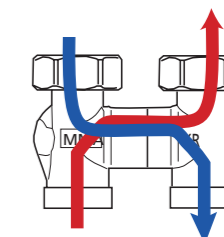


Krysskobling (Om uhellet er ute)

Ikke fortvil hvis du har koblet feil på tur og retur.

- c/c 40 mm
- Innvendig gjenge med en løpemutter for en utvendig M22x1,5.

NRF nr 827 07 26



Termostat Evosense

Bruksområde

Evosense termostat brukes til å regulere romtemperaturen via termostatventiler i varmelegg.

Beskrivelse

- Evosense er en selvvirkende justerbar termostat.
- Den innstilte verdien vises i et vindu på termostaten, den er tilgjengelig som standard ved 0-28 °C, men kan leveres maks eller min begrenset fra fabrikk.
- Symbolet * beskytter mot frostskafer i for eksempel rom som ikke brukes.
- Ventilen stenger for strømning når termostaten er satt til tallet 0.
- Evosense Remote er med fjernføler når ev. termostat er plassert bak en gardin eller ikke kan føle riktig temperatur-
- Evosense Public brukes i offentlige miljøer. Leveres med beskyttende deksler.
- Evosense ENTL er for fjern innstilling, når radiator f.eks er byggen inn.

Evosense



Evosense 0-28°C
M28x1,5 hvit
M28x1,5 svart
M30x1,5 hvit
(til dynamisk innsats PR-q M30)

NRF nr
852 49 35
852 49 36

Evosense Public

For offentlige miljøer



Evosense 0-28°C
M28x1,5 hvit
Monteringsverktøy

NRF nr
841 47 95
841 47 97

Evosense Remote

Med kapillærrør



M28x1,5 med 2 m kapillærrør
M28x1,5 med 5 m kapillærrør

NRF nr
852 49 13
852 49 14

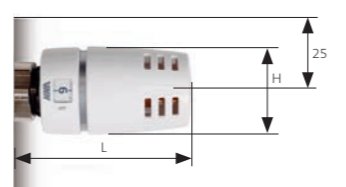
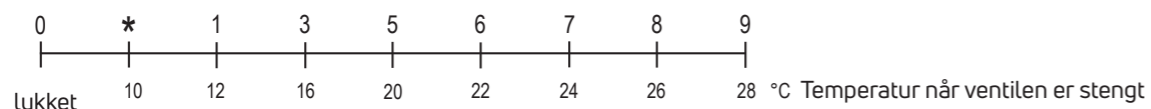
Evosense ENTL

Med kapillærrør



Evosense 11-26°C
2-2 m kapillærrør M28x1,5

NRF nr
852 42 04



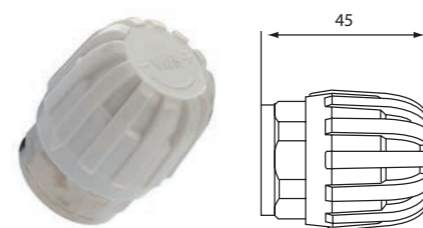
	L	H
Evosense	93	41

Håndratt ENH og NHN

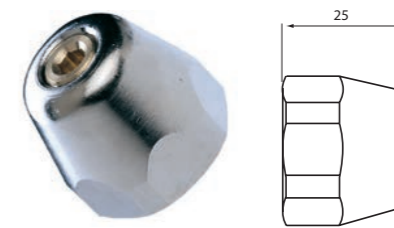
Enkel manuell justering

Håndratt ENH, NHN brukes til å regulere ventiler manuelt i f.eks radiatoranlegg. Håndratt brukes til å manuelt regulere en vannmengden. De kan også brukes til avstengning.

- ENH er i hvit plast
- Håndratt NHN er forniklet, og regulert med en sekskantnøkkel (5mm), benyttes for at uautoriserte personer ikke skal kunne endre innstillingen
- Brukes også for å beskytte ventilinnsats ved bruk av ekstern styring over himling eller i skap



Håndratt ENH
M28x1,5 hvit
NRF nr
852 49 11



Håndratt NHN
M28x1,5 hvit
NRF nr
852 50 06

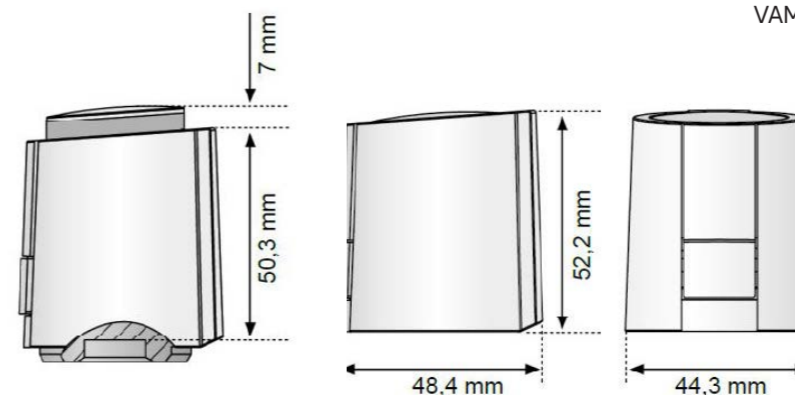
VAM - Termoelektriske aktuatorer

Enkel montering med Snap-on

- VAM er tilgjengelig i både 24V og 230V.
- Termoaktuatorens karakteristikk er "on/off".
- Slaglengden er 5 mm.
- Ved strøbrudd lukker aktuatoren NC, og NO åpner.
- Termoaktuatoren VAM kan installeres i 360° og har en kompakt design.
- Sertifisert av TÜV.
- Leveres standard med M28 og M30 adapter



Tilgjengelig i begge
24V og 230V slaglengden er 5 mm. **NRF nr**
VAM 24V, NO M28x1,5/M30x1,5, 1 m kabel 852 47 42
VAM 230V, NO M28x1,5/M30x1,5, 1 m kabel 852 47 73
VAM 24V, NC M28x1,5/M30x1,5, 1 m kabel 852 47 74
VAM 230V, NC M28x1,5/M30x1,5, 1 m kabel 852 47 75



Ventilegenskaper Flamingo (FLA)

Forhåndsinnstilling med høy presisjon

Flamingo-innsatsen har en tydelig måleskala, og stilles inn nøyaktig med verktøy.

Flamingo-innsatsen har beskyttet innstilling og skal forhåndsinnstilles med tilhørende verktøy.

se side 41 for NRF nr

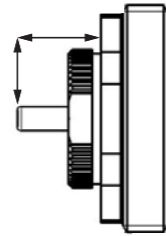


Forinnstillingstabell:

Position	1	2	3	4	5	6	7	8	9	10	N
kv på 2K	0,016	0,022	0,047	0,09	0,11	0,17	0,22	0,28	0,29	0,36	0,52
kvs	0,016	0,022	0,047	0,09	0,11	0,17	0,22	0,28	0,34	0,49	0,81
Vannmengde l/h på 2K, 10 kPa*	5	7	15	27	35	55	70	88	93	113	165
Vannmengde l/h på 2K, 5 kPa*	4	5	11	19	25	39	49	62	66	80	117
Toleranse l/h, på 2K, 10 kPa	±2	±2	±3	±3	±3	±3	±3	±4	±5	±5	±16

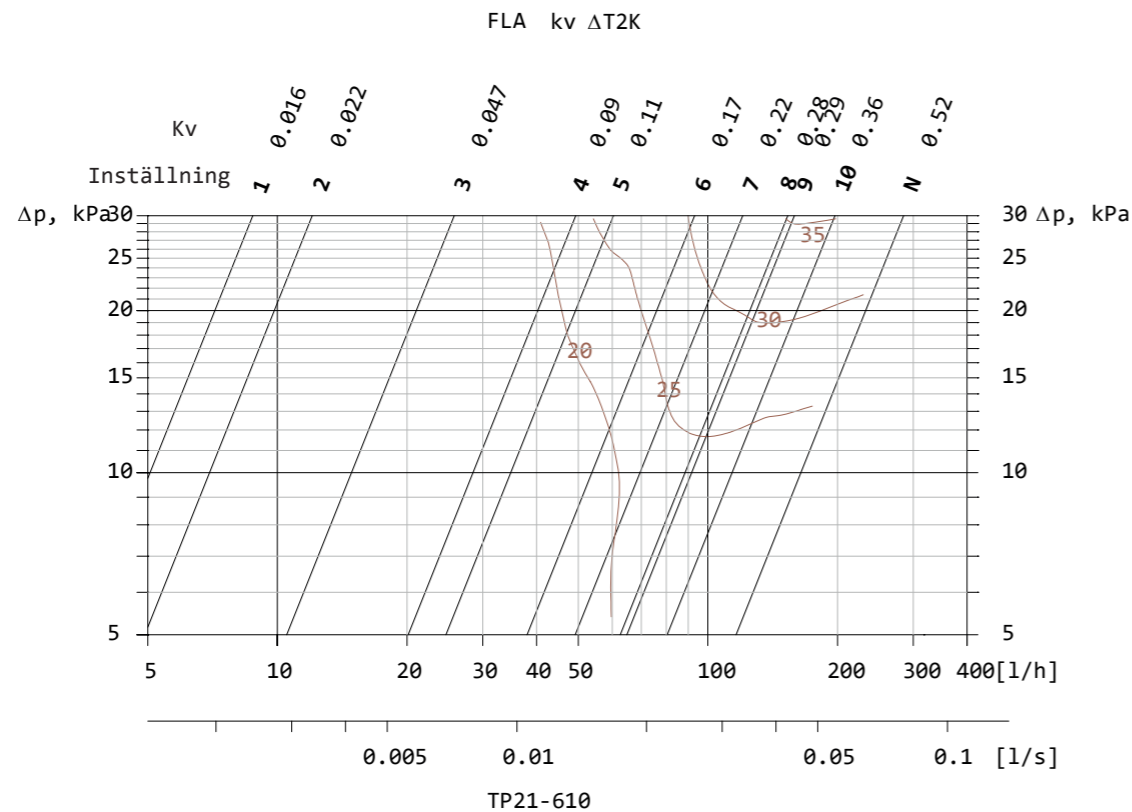
*Statisk trykk 0,1 MPa (1 bar), vann 50 °C, innsatsen skal være i kontakt med vann i minst 24 timer før måling.

For M28x1,5: Lukkestilling 10,0 og slag ca. 2 mm.






Trykkfall og lyddiagram










Bruk diagram KV ΔT2K ved bruk av termostat. Lydkurver viser nivåer på 20,25 og 30 dBA. Kv under xx lydnivået indikerer at lydnivået er lavere enn xx for hvert nivå. For å ta ut en innstilling starter du fra ønsket vannmengde. Så går du rett opp til ønsket trykkfall. Følg så linjen som er litt skråstilt til enden der innstillingen er spesifisert. Hvis skjæringspunktet er mellom to linjer, følger du det parallelt.







Tilbehør

	Artikkel	Artikkel nummer	NRF nr
	Termostat Evosense Tilgjengelig i både svart og hvit.		
	Evosense 0-28°C , M28x1,5 hvit	FDOT10M2800A28SE0	852 49 35
	Evosense 0-28°C , M28x1,5 svart	FDOT10M2800A28SESLAC	852 49 36
	Evosense 0-28°C , M30x1,5 hvit (til dynamisk innsats PR-q M30)	FDOT10M3000A28SE0	852 49 37
	Termostat Evosense Public For offentlige miljøer		
	Evosense Public 0-28°C , M28x1,5	FDOT70M2800A28SE0	841 47 95
	Monteringsverktøy , til Evosense Public	FDOT70000TOX00SE0	841 47 97
	Termostat Evosense Remote Med kapillærrør		
	Evosense Remote , M28x1,5 med 2 m kapillærrør	FDOT30M28M2A28SE0	852 49 13
	Evosense Remote , M28x1,5 med 5 m kapillærrør	FDOT30M28M5A28SE0	852 49 14
	Termostat ENTL Evosense Med kapillærrør		
	ENTL Evosense 11-26°C , 2-2m kapillærrør M28x1,5	FDOT40M28M2X00SE0	852 42 04
	Håndratt ENH ENH er i hvit plast		
	Håndratt ENH , M28x1,5	FDOT8000000EHNSE0	852 49 11
	Håndratt NHN Regulert med en sekskantnøkkel (5 mm)		
	Håndratt NHN , M28x1,5	FDOT8000000NHNSE0	852 50 06
	VAM - Termoelektriske aktuatorer Tilgjengelig i begge 24V og 230V, slaglengden er 5 mm.		
	VAM 24V , NO M28x1,5/M30x1,5, 1 m kabel	FDAA50M28N0024SE0	852 47 72
	VAM 230V , NO M28x1,5/M30x1,5, 1 m kabel	FDAA50M28N0230SE0	852 47 73
	VAM 24V , NC M28x1,5/M30x1,5, 1 m kabel	FDAA50M28NC024SE0	852 47 74
	VAM 230V , NC M28x1,5/M30x1,5, 1 m kabel	FDAA50M28NC230SE0	852 47 75
	TP kobling M22 For CU		
	M22/12 , cu, stk	AZ08VE6090360000	827 07 61
	M22/15 , cu, stk	AZ08VE6090440000	827 07 62
	M22/18 , cu, stk	AZ08VE6060420000	827 07 35
	Kobling Monoblocco Alupex eller pex		
	M22/15-2,5 , pex, par	FFEE30M2215PEXP20	852 49 23
	M22/16-2 , pex og alupex, par	FFEE30M2216PAXP20	852 49 21
	M22/16-2,2 , pex, par	FFEE30M2216PEXP20	852 49 22

Tilbehør	Artikkel	Artikkel nummer	NRF nr
	Avstengningsventil		
	TP SR , M22x1,5 rett TP SV , M22x1,5 vinkel	AZ08VE6060190000 AZ08VE6060200000	827 07 23 827 07 24
	H-ventil		
	H-ventil c/c 40 , rett med avstengning M22x1,5 H-ventil c/c 40 , vinkel med avstengning M22x1,5	FDIF60040AAX005E0 FDIF60040ABX005E0	827 00 44 827 00 45
	Rett 4 fordeler for seriekobling		
	Rett 4 fordeler , 22/33 Hvit med avstenging	FDI01306940I0010	827 03 01
	Rett 4 fordeler , 11/21 Hvit med avstenging	FDI01306942I0010	827 03 02
	Rett 4 fordeler , 22/33 krom med avstenging Rett 4 fordeler , 11/21 Krom med avstenging	FDI01306944I001SCHRO FDI01306946I001SCHRO	827 03 03 827 03 04
	Kappe Kappe krom M22x1,5	FDCL9001400X005E0	841 48 08
	TP Flex for tilkobling midt eller bak TP Flex er en separat fordeler som muliggjør midtmontering eller til veggbok bak en radiator		
	TP Flex , flexfordeler 11/21 Høyre f/midt og bak	AZ08VE6065430000	827 07 39
	TP Flex , flexfordeler 11/21 Venstre f/midt og bak	AZ08VE6065760000	827 68 92
	TP Flex , flexfordeler 22/33 Høyre f/midt og bak TP Flex , flexfordeler 22/33 Venstre f/midt og bak	AZ08VE6065440000 AZ08VE6065770000	827 07 41 827 68 93
	Quattro fordeler		
	Quattro fordeler , med avstengning krom Quattro fordeler , med avstengning vit	FDI01306928I001SCHRO FDI01306930I0010	827 02 98 827 02 99
	TP 1-rørsfordeler 1-rørsfordeler med c/c 40 mm		
	TP 1-rørsfordeler , vendbar	AZ08VE6065620000	827 07 32
	Kryss kobling Bytter tur og retur, innvendig gjenge med en løpemutter for en utvendig M22x1,5.		
	Kryss kobling , c/c 40mm	AZ08VE6060340000	827 07 26
	TP-Service kit Servicekitt for ombyggn. til 2x1/2" (rehab)		
	TP-Service kit , omgjør til 2 stk x1/2" for bruk av løse ventiler/ ventilsett	AZ08VE6077340000	827 00 85

Tilbehør	Artikkel	Artikkel nummer	NRF nr
	Forhåndsinnstilt verktøy til Flamingo (FLA)	FDJU10000TOX005E0	827 03 13
	Ventilnnsats Dynamisk PR-q For Thermonpanel fra 2022 Forinnstillingsnøkkel ingår		
	PR-q , M30x1,5	AZ03VE0165117830	827 15 48
	TP-verktøy Drag 4	AZ28510152500000	827 00 18
	Reparasjonslakk Hvit RAL 9016	AZ08PASA30222200	827 24 25
	Skolekonsoll For høyder 300-900, vstand fra vegg 60mm		
	Skolekonsoll f/rist 300 , par	AZ05BWM668300000	827 01 66
	Skolekonsoll f/rist 400 , par	AZ05BWM668400000	827 01 67
	Skolekonsoll f/rist 500 , par	AZ05BWM668500000	827 01 68
	Skolekonsoll f/rist 600 , par	AZ05BWM668600000	827 01 69
	Skolekonsoll f/rist 900 , par	AZ05BWM668900000	827 01 71
	Gulvkonsoll Monclac for høyde 300-900		
	F/type 21 f/H , 300-900 F/type 11, 22, 33, f/H , 300-900	AZ08BSSA81904300 AZ08BSSA81904200	827 24 21 827 24 22
	Gulvkonsoll TP Plan og Ramo Type SSPK/FT Høyde 300-900 for type 11,21,22,33		
	Gulvkonsoll 300-900 , SSPK/FT	AZ08BS6205050000	827 07 65
	Dekkskive gulv og dekkhylse hvit for gulvkonsoll SSPK/FT	AZ03MS0040001130	
	Dekkskive gulv hvit , SSPK/FT Dekkhylse hvit , SSPK/FT	AZ03MS0040001330	AZ08MS6205052000 AZ08MS6205051000
	Låsebøyle TP11, TP21, TP22 og TP33.		
	Låsebøyle , TP11 103mm	AZ08MWSA81302100	826 62 73
	Låsebøyle , TP21 103mm	-	827 07 56
	Låsebøyle , TP22 135mm	AZ08MWSA81302200	827 07 57
	Låsebøyle , TP33 185mm	AZ08MWSA81303300	827 07 58

Tilbehør		Artikkel	Artikkel nummer	NRF nr
	Fleksible slanger DN 10 og 13 Kompatibel med TP Flex med M22/15 kobling. Diffusjons tett og tvist fri. Glatt ende DN 15 og 1/2" roterende mutter med pakning for albue.			
	Fleksibel slange, DN 10 L=400	FD9D9006500X00SEO	827 76 04	
	Fleksibel slange, DN 10 L=600	FD9D9006000X00SEO	827 76 05	
	Fleksibel slange, DN 10 L=800	FD9D9006100X00SEO	827 76 06	
	Fleksibel slange, DN 10 L=1000	FD9D9006200X00SEO	827 76 07	
	Fleksibel slange, DN 13 L=400	FD9D9006300X00SEO	827 76 08	
	Fleksibel slange, DN 13 L=600	FD9D9006400X00SEO	827 76 09	
	Fleksibel slange, DN 13 L=800	FD9D9006500X00SEO	827 76 11	
	Fleksibel slange, DN 13 L=1000	FD9D9006600X00SEO	827 76 12	
	Albue m/avstengning 1/2 1/2"x1/2" for veggboкс, m/pakningsflate for fleksibel slange med dekkskive			
	Albue, m/avstengning 1/2	FD9D9006700X00SEO	827 76 13	

Reservedeler		Artikkel	Artikkel nummer	NRF
	Veggkonsoll Monclac 300-900			
	Veggkonsoll TP11 300 , 1-pack	AZ08BW2063130000	827 07 44	
	Veggkonsoll TP11 400 , 1-pack	AZ08BW2063140000	827 07 45	
	Veggkonsoll TP11 500 , 1-pack	AZ08BW2063150000	827 07 46	
	Veggkonsoll TP11 600 , 1-pack	AZ08BW2063160000	827 07 47	
	Veggkonsoll TP11 900 , 1-pack	AZ08BW2063190000	827 07 48	
	Veggkonsoll TP21/22/33 300 , 1-pack	AZ08BW2063230000	827 07 49	
	Veggkonsoll TP21/22/33 400 , 1-pack	AZ08BW2063240000	827 07 51	
	Veggkonsoll TP21/22/33 500 , 1-pack	AZ08BW2063250000	827 07 52	
	Veggkonsoll TP21/22/33 600 , 1-pack	AZ08BW2063260000	827 07 53	
	Veggkonsoll TP21/22/33 900 , 1-pack	AZ08BW2063290000	827 07 54	
		Ventilnnsats Flamingo (FLA) Leveres montert i alle Thermopanel V4 radiatorer.		
FLA-HLI, M28x1,5		FDJU10M2800HLISE0	827 03 12	

Beskrivelsestekster Thermopanel V4

Kode	Beskrivelse
UD5	<p>Thermopanel V4</p> <p>Radiatorer Panelradiatorer Thermopanel type TP V4 Fabrikat Purmo/Thermopanel type TP V4</p> <p>Leveres med skjult, integrert kobling for kobling under eller på siden, M22-anslutning C/C 40 mm. Radiatoren leveres med fabrikkmontert Flamingo (FLA) manipulasjonssikkert ventilnnsats.</p> <p>Hvit RAL 9016.</p> <p>Leveres med lufterventil, bunnplugg, sideplater, topprist og Monclac veggkonsoller. Kommer i beskyttende emballasje med frontbeskyttelse som fjernes ved avsluttende rengjøring.</p> <p>Panel radiator tilbehør: Termostat Evosense M28, Termostat Evosense Public for offentlige miljøer, Aktuator VAM 24/230V, Rett 4 fordeler for seriekobling, Flex konsoll for midt- eller bak kobling, Quattro fordeler for seriekobling i gulv, låsebøyer, gulvkonsoller.</p>
UD5	<p>Thermopanel V4 Plan</p> <p>Radiatorer Panelradiatorer Thermopanel type TP Plan Fabrikat Purmo/Thermopanel type TP V4</p> <p>Leveres med skjult, integrert kobling for kobling under eller på siden, M22-anslutning C/C 40 mm. Radiatoren leveres med flat front og fabrikkmontert Flamingo (FLA) manipulasjonssikkert ventilnnsats.</p> <p>Hvit RAL 9016.</p> <p>Leveres med lufterventil, bunnplugg, sideplater, topprist og Monclac veggkonsoller. Kommer i beskyttende emballasje med frontbeskyttelse som fjernes ved avsluttende rengjøring.</p> <p>Panel radiator tilbehør: Termostat Evosense M28, Termostat Evosense Public for offentlige miljøer, Aktuator VAM 24/230V, Rett 4 fordeler for seriekobling, Flex konsoll for midt- eller bak kobling, Quattro fordeler for seriekobling i gulv, låsebøyer, gulvkonsoller.</p>

Garanti og driftsbetingelser

Vi garanterer at våre radiatorer er feilfrie og har passende egenskaper i henhold til dagens tekniske nivå. Vi forbeholder oss retten til å gjøre endringer i design og/eller design som ikke forringer funksjonen eller verdien av produktene.



Garantiperioden er 10 år.

Unntatt elektriske og elektroniske komponenter som garantien gjelder i 2 år. For produktene levert av oss gir vi en garanti i henhold til produktets egenskaper, tekniske driftsforhold og håndteringsinstruksjoner gitt nedenfor. Unnløstelse av å følge instruksjoner og forskrifter kan gjøre garantien ugyldig.

Arbeidsovertrykk/fabrikkprøvetrykk

Hver radiator er trykktestet og testet på fabrikken. Maksimale overtrykk under drift består av det statiske trykket pluss pumpestrykket, hvis det er positivt og øker det statiske trykket. De dynamiske trykkvariasjonene i ledningsnett må ikke overstige 1 bar når det statiske trykket er maksimalt 6 bar.

Radiatorer er konstruert for følgende maksimale arbeidstrykk:

Modell	Medium	Maks drift overtrykk (bar)	Prøvetrykk (bar)	Maks drifts-temperatur (°C)
Thermopanel V4	Vann	10	13	110

Prøvetrykk på plass

Før radiatorer settes i drift må de tetthetstestes på nytt i henhold til VOB (del C, DIN 18380). Det skal benyttes en trykkmåler med nøyaktig visning for trykkmålingen.

Grunnfarge og sluttlakking

Alle radiatorer grunnes før sluttmaling. Grunnfargen oppfyller kravene i henhold til DIN 55900-1. Det endelige belegget gjøres med pulverlakk. Den endelige malingen oppfyller kravene i henhold til DIN 55900-2. Minimumskravene i DIN 55900-2 er overskredet med god margin. Dersom kunden oppdager malefeil ønsker vi å kontrollere at reklamasjonen er berettiget før omlakking gjøres. Hvis malingen er utført uten å konsultere oss, utløper garantien for omlakking. Garantien gjelder ikke radiatorer som ikke er grunnet eller som er utstyrt med standard belegg og brukes i områder som toaletter eller hvor det oppstår vannsprut (se BDHs informasjonsblad nr. 7). Radiatorer er ikke egnet for bruk ved bassenger og andre rom med vanskelige miljøer.

Nedtapping på byggeplass

For å unngå frostskafer om vinteren, må radiatorer tappes forsiktig. I noen tilfeller må blindpluggene fjernes slik at vannet i radiatorer kan renne helt ut. Unngå å snu de tømte radiatorer.

Vannkvalitet

Ansvar for god vannkvalitet ligger hos brukeren. Kravene i henhold til VDIs direktiv 2035 eller VdTÜVs anbefalinger i siste versjon skal oppfylles. Radiatorer som lekker på grunn av innvendig korrosjon, for eksempel forårsaket av varmt vann, dekkes ikke av garantien.

Monteringsanvisning

Husk at innfestingen av radiatorer skal dimensjoneres slik at normal bruk og påregnelig feilbruk kan håndteres. Det er spesielt viktig å ta hensyn til veggens eller gulvets struktur, monteringsstilbehørets egnethet for formålet og mulige belastninger som kan oppstå etter montering.

Generell bruk

- Radiatorer må ikke oppbevares utendørs før montering.
- Radiatorer skal kun transporteres eller oppbevares på en forsvarlig beskyttet måte i original fabrikkemballasje.
- Radiatorer må settes i drift på riktig måte av en utdannet tekniker i henhold til monteringsanvisningen som følger med produktet.
- Montering av plugg og ventilinnsatser montert på fabrikken skal kontrolleres og etterstrammes om nødvendig.
- Radiatorer må kun rengjøres med egnede skånsomme rengjøringsmidler som ikke inneholder slipende partikler, syrer eller baser.

Informasjon om reklamasjoner og garanti finnes i våre generelle salg- og leveringsbetingelser.

Standardfarge

Standardfargen for alle modeller er RAL 9016. Den forsiktede overflatebehandlingen gir radiatorer en robust og hygienisk overflate. Radiatorer er grundig forbehandlet i en spesiell prosess, ved elektroavsetning med grunnfarge, pulverlakkering og deretter brenning ved høy temperatur.

Spesialfarger

I tillegg til standardfargen RAL 9016 kan radiatorer males i mange forskjellige RAL- og sanitærfarger. Fargeskala 1 inneholder RAL- og sanitærfargene fra fargekartet "Purmo trendfarger". Alle klassiske RAL-farger som ikke inngår i fargeskala 1 (unntatt perle- og signalfarger) og sanitærfarger er tilgjengelig på forespørsel (fargeskala 2).

Fargenes nyanser og glans fremgår av Purmos fargekart. Av produksjonstekniske årsaker kan fargenyansene på det ferdige produktet avvike noe fra det som er vist i fargekartet. Dette gjelder spesielt sanitærutstyr. Fargeprøver som nøyaktig samsvarer med den faktiske nyansen kan kun produseres på originalbasis, etter avtale.

RAL-farger (fargeskala 1) *					
	RAL 1004 Gylden gul (R1004)		RAL 5009 Azure (R5009)		RAL 7037 Støvgrå (R7037)
	RAL 1012 Sitron gul (R1012)		RAL 5014 Due blå (R5014)		RAL 7040 Vindu grå (R7040)
	RAL 1023 Trafikk gul (R1023)		RAL 5015 Himmelblå (R5015)		RAL 8017 Sjokolade brun (R8017)
	RAL 1027 Currygul (R1027)		RAL 5017 Trafikkblått (R5017)		RAL 8019 Gråbrun (R8019)
	RAL 1033 Dahliagul (R1033)		RAL 5022 Nattblått (R5022)		RAL 9001 Kremet hvit (R9001)
	RAL 2003 Pastell oransje (R2003)		RAL 6004 Blågrønn (R6004)		RAL 9005 Svart (R9005)
	RAL 2004 Renoransje (R2004)		RAL 6019 Hvit grønn (R6019)		RAL 9006 Hvit aluminium (R9006)
	RAL 3000 Brannrød (R3000)		RAL 6033 Minturkos (R6033)		RAL 9007 Gråaluminium (R9007)
	RAL 3005 Vinrød (R3005)		RAL 6034 Pastell turkis (R6034)		RAL 9010 Ren hvit (R9010)
	RAL 3014 Gammelrosa (R3014)		RAL 7001 Sølvgrå (R7001)		RAL 040 80 05 Café Latte (S0222)
	RAL 3015 Lyserosa (R3015)		RAL 7013 Brungrå (R07013)		RAL 120 70 70 E-grønn (S0221)
	RAL 4002 Rød-fiolett (R4002)		RAL 7015 Skifergrå (R7015)		RAL 120 80 60 Moderne grønn (S0220)
	RAL 4007 Lilla fiolett (R4007)		RAL 7016 Antrasittgrå (R7016)		RAL 150 60 60 Grønt eple (S0219)
	RAL 4008 Signalfiolett (R4008)		RAL 7021 Svart grå (R7021)		RAL 250-2 Sitronglød (S0182)
	RAL 4009 Pastellfiolett (R4009)		RAL 7024 Grafittgrå (R7024)		RAL 290 40 45 Mystisk lilla (S0185)
	RAL 5001 Grønnblå (R5001)		RAL 7030 Steingrå (R7030)		RAL 290 70 20 Mauve Haze (S0178)
	RAL 5002 Ultramarin blå (R5002)		RAL 7035 Lysegrå (R7035)		

* Det trykte fargekartet kan avvike noe fra originalfargen!

Sanitærfarger (fargeskala 1) *			
	Jasmin (S0075)		Anemon (S0084)
	Pergamon (S0091)		Magnolia (S0077)
	Natura (S0094)		Banan (S0164)
	Bahamabeige (S0087)		Manhattan (S0088)

Fargeskala 2			
Alle klassiske RAL-farger utenfor fargeskala 1 (bortsett fra perle- og signalfarger).			
Spesielle overflater (priser som fargeskala 2) *			
	Svart teksturet ¹ (S0141)		Anodisk brun (S0147)
	Hvit tekstur ¹ (S0142)		Anodisk svart (S0148)
	Lysegrå (S0143)		Anodisk natura (S0149)
	Brungrå (S0144)		Metall Alu ² (S0201)
	Kremet hvit (S0145)		Metallgrå ² (S0102)
	Anodisk bronse (S0146)		Metallsvart ² (S0104)

Hva må vi ha av opplysninger?

Thermopanel V4 blir levert med integrert ventilinnsats og veggkonsoller på et NOBB nummer.

Anslutning: Utv. M22x1,5

For å kunne ta ut rett radiator er det viktig å innhente nok informasjon som:

Effektbehov	Systemtemperatur	Høyde-Lengde begrensning	Rørtype og dimensjon
Type front	Tilkoplingstype	Gulv eller vegg montasje	Termostat eller aktuator

Se sjekklister under.

Sjekklister

Prosjektnavn	
Kontakt (navn, mail)	
Tegningsnummer	

Systemtemperatur Eks.(60-40-21)°C	Tur	Retur	Rom		
Effektbehov:	Watt pr. radiator	eller	Watt pr. m2	Innhent radiatorliste eller plan tegning	
Front	Standard		Plan		
Termostat/Aktuator	Standard	Fjernføler	Aktuator	24V/230V/NO/NC	
Anslutning	Side: H/V	Under: H/V	Midt/Veggboks	Serie:	
Gulvmontasje	Ja	Nei			
Høyde og Lengde begrensning: Alternativt fasade tegning hvor dette fremgår.	Høyde mm	Lengde mm	Oppgi vindus mål og brystningshøyde		
Rørtype					
Rørdimensjon					
Tilleggsinformasjon					
Eksempel:	Romliste				
	Rom nr.	Rom navn	Areal m2	W pr.m2	Effektbehov W
	1001	Kontor	10	50	500
Eller	Plan tegning med rom navn, nummer og effekt behov pr. rom i Watt				

Gøteborgs nyeste landemerke varmes opp av radiatorer fra Purmo

City Gate er ikke bare et nytt landemerke i Gøteborg. Med sine ruvende 36 etasjer og 144 meter er dette det høyeste kontorbygget i Norden. Det er også et bygg som har som mål å være ledende innen alle områder av bærekraft – fra folkehelse og velvære til bærekraftig bygging og forbedring av området. Vi er en ledende leverandør av bærekraftige komfortløsninger for innklimaet, så vi var glade for å kunne bidra med nesten 2 300 Thermopanel V4-radiatorer og 100 ThermoCon konvektorer som sammen sikrer en energieffektiv oppvarming av dette kontortårnet.

Det danske arkitektbyrået Henning Larsen Architects har skapt hus med stor fokus på hverdagsopplevelser. City Gate har en bred base på 10 etasjer som blant annet omfatter arealer for co-working og konferanser, et gedigent inngangsparti, en restaurant, kafeer og en grønn terrasse. Det er også etasjer med opptil 2 600 m2 for leietagere som ønsker store arealer. Den øverste delen består av et tårn på 26 etasjer med 800 m2 per etasje og med åpne og fleksible kontorlokaler.

City Gate er en bygning som bryr seg

Ved første blick har City Gate en høy og moderne konstruksjon, men det er også en bygning som ønsker å være klar for fremtiden og som tar tydelig ansvar for sine handlinger. «City Gate er en bygning som bryr seg. Den er inkluderende og tar sosialt ansvar for å bidra til en bedre hverdag, både i lokalområdet og andre steder», sier Matilda Moberg, miljøsjef i Skanska Fastigheter Göteborg ab, entreprenørfirmaet med ansvar for dette prosjektet(1).

Sammen med byen Gøteborg har City Gate utviklet en omfattende plan for bærekraft, inkludert en rekke prosjekter som har som mål å forebygge utestenging blant unge voksne. City Gate har også fått miljøsertifiseringen LEED®. Dette betyr at den må oppfylle en rekke kriterier knyttet til bærekraftig bygging og forbedring av et område, med mål om å skape forutsetninger for å tilrettelegge en bærekraftig hverdag for fremtidige leietakere.

Thermopanel V4 for energieffektiv oppvarming

En viktig faktor som fremmer en bærekraftig hverdag for leietakerne i City Gate, er energieffektiv oppvarming og avkjøling. Det bidrar til et komfortabelt, men også bærekraftig innklima. Purmo bidro til dette med totalt 2 282 Thermopanel V4 radiatorer og 100 ThermoCon konvektorer, installert i hele bygningen.

Håkan Danielsson, salgsdirektør hos Purmo Sverige, sier: «Vi har et langvarig samarbeid med entreprenøren av dette prosjektet, Högbergs Rör. De føler seg trygge på vårt samarbeid fordi de vet at vi alltid streber med å finne de beste produktene og løsningene for å skape et behagelig innklima. Det var også tilfellet



for City Gate. De fulgte våre råd for å installere Thermopanel radiatorer og ThermoCon konvektorer for å sikre energieffektiv oppvarming samt en komfortabel innetemperatur.»

Thermopanel V4 panelradiatorer ble levert med en forhåndsinstallert Flamingo ventilinnsats som sikrer presis forhåndsinnstilling. Den har en utmerket respons på temperaturendringer og vannmengde for en optimal og energieffektiv drift. ThermoCon konvektorer er på sin side en god varmeløsning for lokaler med vinduer fra gulv til tak. De er kompakte med en høyde på maksimalt 300 mm, men likevel svært effektive siden de kombinerer stor varmeeffekt med korte oppvarmings- og nedkjølingstider. På denne måten får leietakerne et optimalt innklima, kan nyte utsikten og samtidig holde energibruken i sjakk.

Bærekraftig innklima

Som de fleste bygninger i Sverige er City Gate koblet til et fjernvarmenettverk. Dette betyr reduserte karbonutslipp og forbedret energiklassifisering av bygninger. De riktige varmekildene bidrar til en effektiv energibruk og bidrar til å skape et bærekraftig innklima. Prikken over i'en i dette prosjektet er bruken av Purmos Evosense termostathode. Evosense er en selvregulerende justerbar termostat for optimal regulering av romtemperaturer.

Håkan sier: «Vi er de eneste i Europa som tilbyr termostathoder med en minimum og maksimum innstillingsverdi etter kundens ønske. I City Gate-prosjektet er maksimumstemperaturen satt til 21 °C. Dette har flere fordeler. Det hindrer en stor temperaturforskjell mellom de ulike lokalene og etasjene i bygningen. Det er for eksempel ikke mulig å varme opp én etasje til 23 °C, mens en annen bare kan varmes opp til 19 eller 20 °C. Dessuten forhindrer denne temperaturgrensen overoppheting av lokalene, noe som har en positiv effekt på leietakernes produktivitet. Den begrenser også energiforbruket og dermed bygningens klimapåvirkning.»



PURMO NORGE

Runnivegen 45. Inngang A, 2 etg,
2150 Årnes
NORGE
Tel +47 406 14 900 | www.purmo.no

Denne brosjyren er utarbeidet med størst mulig nøyaktighet.
Brosjyren må ikke reproduseres, helt eller delvis, uten uttrykkelig skriftlig
tillatelse fra Purmo-gruppen. Purmo Group er ikke ansvarlig for eventuelle
feil eller forkonsekvensene av bruk, eller misbruk, av informasjonen i brosjyren

