

# NXHM

## 004 - 016

NY



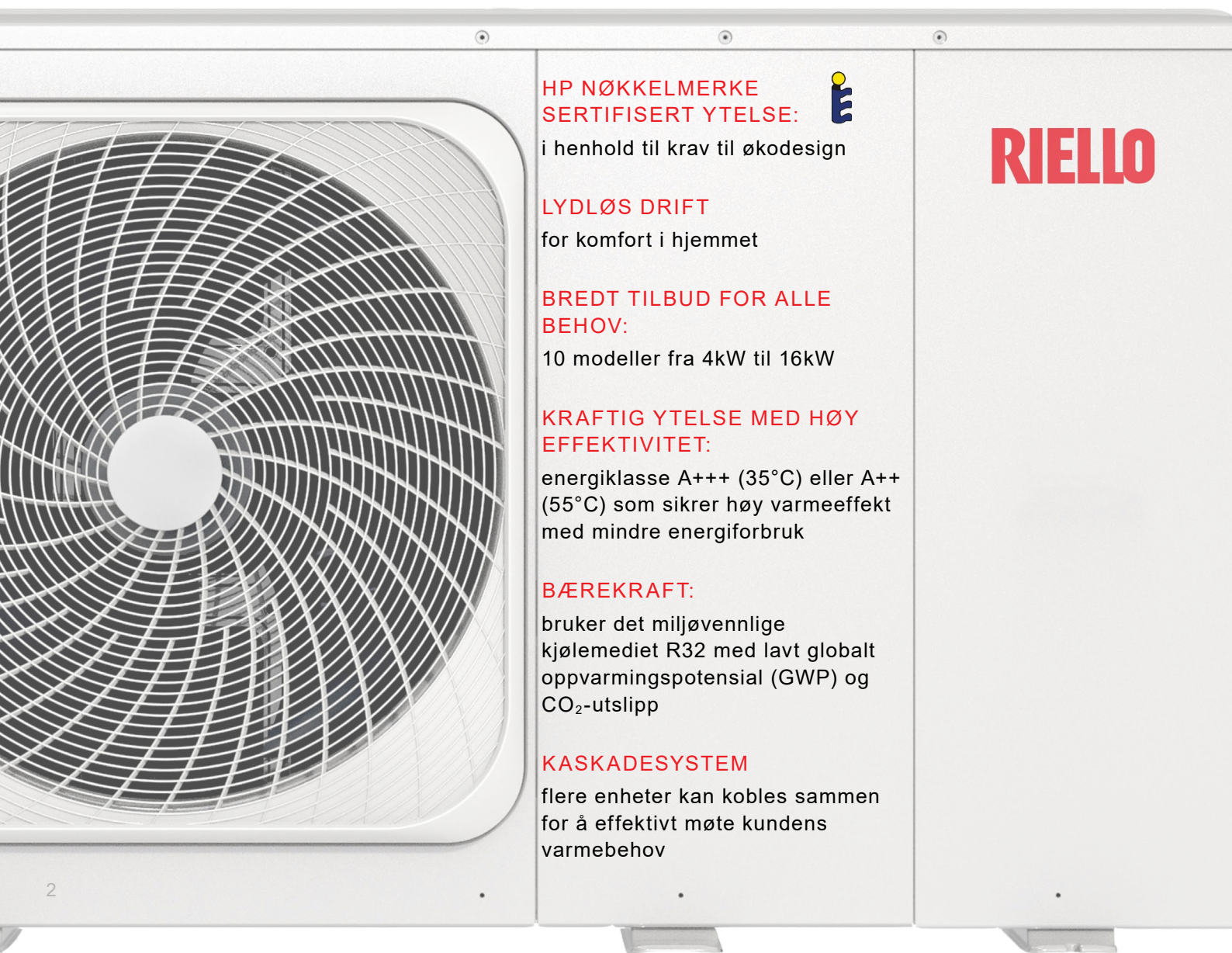
Monoblokk luft til vann varmepumpe R32

## RIELLO PRESENTERER NXHM

**NXHM ER EN MONOBLOKK VARMEPUMPE FOR BOLIG OG NØRINGSBYGG OG DEN DEKKER ALLEKJØLE - OG VARMEBEHOV HELE ÅRET. SYSTEMET ER DESIGNET FOR Å INSTALLERES UTENDØRS OG KOBLES TIL BYGGET VIA SLANGER OG RØRLEDNINGER.**

NXHM kan installeres som en frittstående varmegenerator, som en generator i hybridkonfigurasjonene som er tilgjengelige

i Riello-serien, eller som en enkelt varmegenerator i helelektriske systemer



**HP NØKKELMERKE  
SERTIFISERT YTELSE:**



i henhold til krav til økodesign

**LYDLØS DRIFT**

for komfort i hjemmet

**BREDT TILBUD FOR ALLE  
BEHOV:**

10 modeller fra 4kW til 16kW

**KRAFTIG YTELSE MED HØY  
EFFEKTIVITET:**

energiklasse A+++ (35°C) eller A++ (55°C) som sikrer høy varmeeffekt med mindre energiforbruk

**BÆREKRAFT:**

bruker det miljøvennlige kjølemediet R32 med lavt globalt oppvarmingspotensial (GWP) og CO<sub>2</sub>-utslipp

**KASKADESYSTEM**

flere enheter kan kobles sammen for å effektivt møte kundens varmebehov

**RIELLO**

# EFFEKTIVITET ER ET VALG

BRUKEN AV NXHM ER:

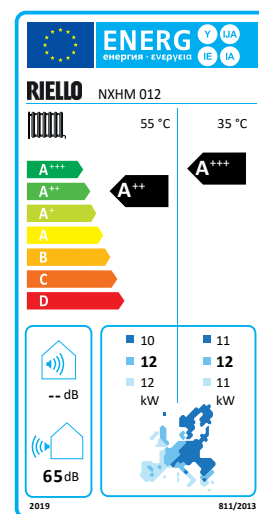
**et valg av miljøansvar**, ettersom det utnytter fornybare energikilder fullt ut;

**et designvalg**, siden det garanterer fleksibiliteten som trengs for å tilpasse seg en rekke brukskontekster, enten det er bolig eller annet;

**et energivalg** fordi den i kombinasjon med lavtemperatursystemer når klasse A+++;

**et verdivalg**, fordi det er en anleggsdesignløsning som oppnår maksimal total energieffektivitet for bygningen, minimerer driftskostnadene og dermed øker verdien av selve bygningen;

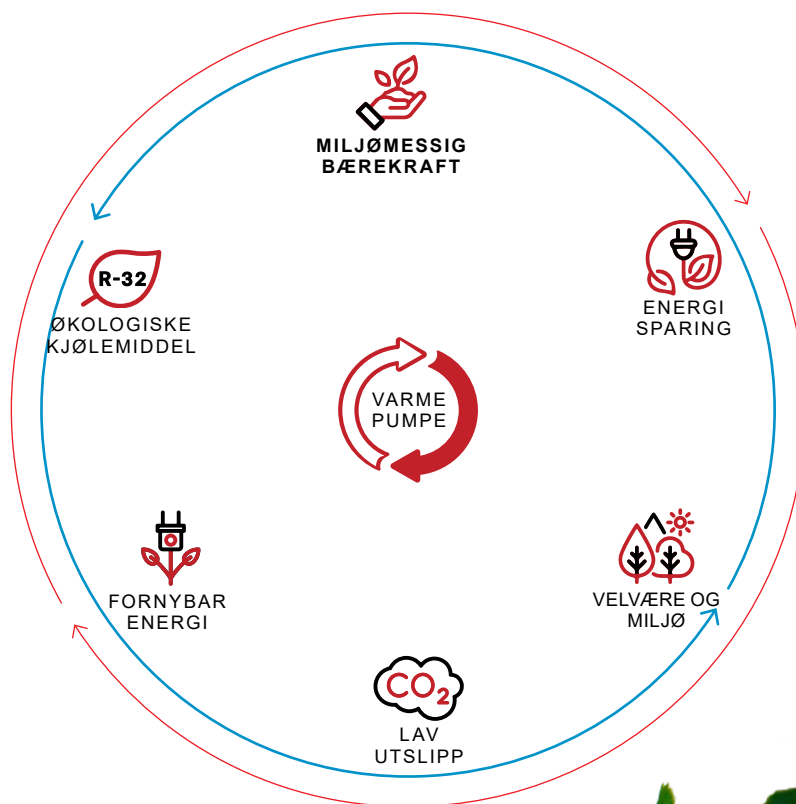
**et egnet valg** siden den leverer en høy utgangstemperatur på opptil 65°C med brede driftsforhold som -25°C om vinteren og +43°C om sommeren.



# BÆREKRAFT

Den nye NXHM leveres med kjølemediet R32, noe som bidrar til at enheten fungerer mer bærekraftig og effektivt. Takket være lavere global oppvarmingspotensial (GWP) pluss mindre fyllingsvolum, gir R32 den perfekte løsningen som ikke bare er mer miljøvennlig med lavere CO<sub>2</sub>-utslipp, men også høyere energieffektivitet\*.

Alle deler som inneholder fluorholdig drivhusgass er hermetisk forseglet, noe som minimerer potensialet for lekkasjer og trenger ikke å åpnes for å sette systemet i drift.



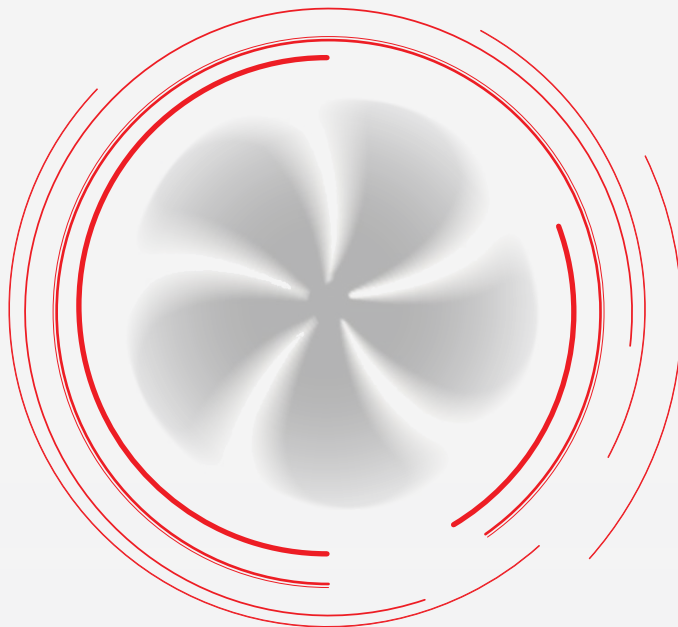
\* sammenlignet med standard kjølemedium f.eks. R410A

## HJEMMEKOMFORT

### LYDLØS DRIFT



Enkel viftestruktur på hele serien reduserer støynivået under drift. I tillegg kan kunden ved behov programmere enheten til å kjøre i stille modus, redusere kompressorens maksimale frekvens og viftehastighet for å sikre et svært stille miljø.



### FROSTBESKYTTELSE



Frostbeskyttelsesprogrammet beskytter hele systemet, spesielt de hydrauliske komponentene mot skade på grunn av en svært kald omgivelsestemperatur. Enheten vil fungere i varmemodus når temperaturen på vannstrømmen i systemet faller under en viss verdi.

Frostbeskyttelsesfunksjonen har høyeste prioritet sammenlignet med andre funksjoner. Og programmet kan stilles inn av sluttbrukere for å få enheten til å fungere selv når de ikke er hjemme for å beskytte enheten mot frostskafer.



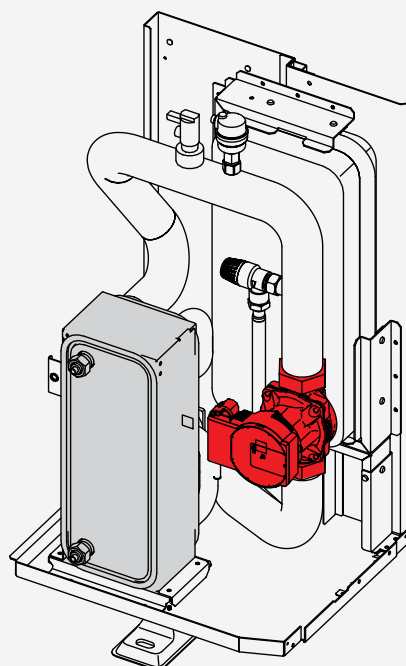
## ENKEL INSTALLASJON

### PLUG-IN DESIGN



Alle enhetene er utstyrt med Twin roterende DC inverter kompressor, som modulerer kraften som er nødvendig for perfekt å matche den virkelige nødvendige belastningen.

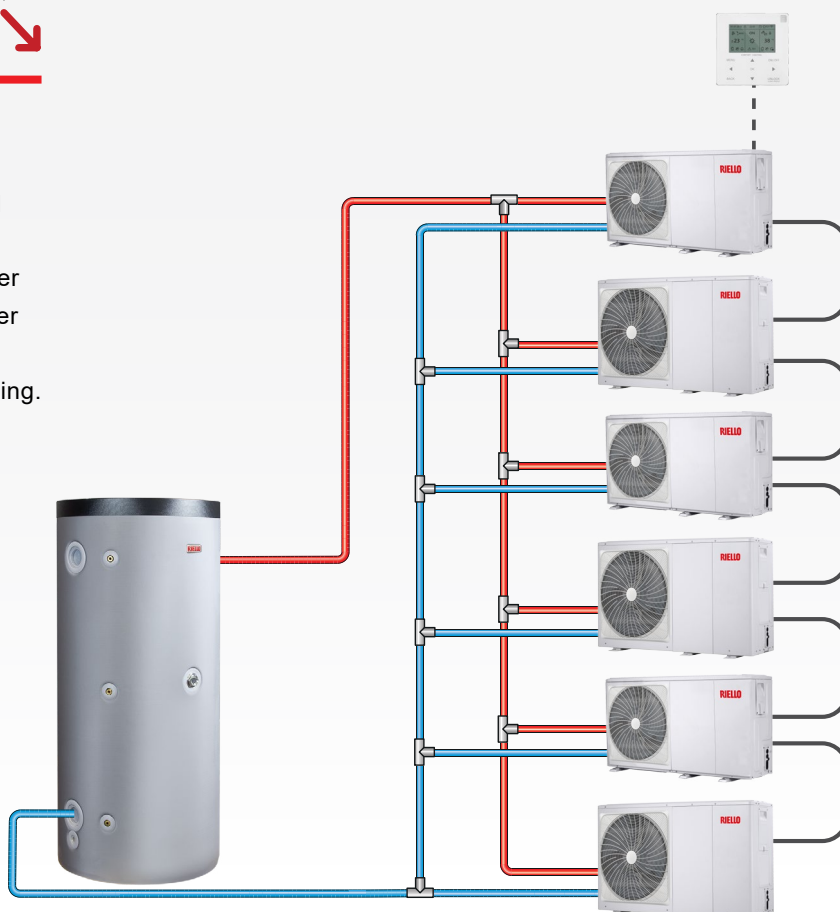
Pluss det komplette hydroniske settet med alle viktige komponenter er inne i enheten for en rask og enkel installasjon.



### KASKADESYSTEM



Et kaskadeformet varmepumpesystem lar opptil 6 enheter, selv med forskjellig kraft, jobbe sammen for å møte kundens krav til høy varmebelastning. Systemet justerer mellom minimum og maksimum varme etter behov, for å tilpasse seg sesongvariasjoner som maksimerer effektiviteten til flere temperatursoner og reduserer overoppheting. Kaskadersystem kan tilfredsstillte både romoppvarming eller kjøling og behov for varmtvann til husholdningsbruk samtidig.



## FULLSTENDIG UNDER KONTROLL

### MULTIFUNKSJONELL KABLET STYREENHET



- Flere språk møter kundenes behov
- Modbus-protokoll og nettverksfleksibilitet
- Administrere kaskadesystem opp til 6 enheter
- Ferie borte & Feriehus gjør livet praktisk

### REC10MH SYSTEMKONTROLLER

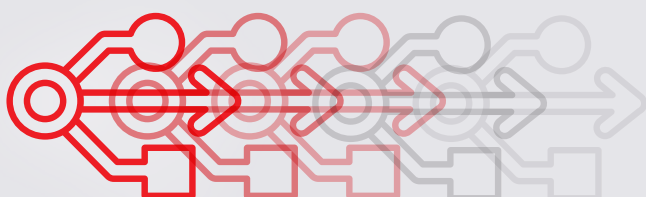


Panelet monteres inne i boligen.

Kontrollpanelet **REC10MH** gjør at brukeren på en enkel, intuitiv måte kan administrere varmepumpedriften og det fullelektriske systemet som er installert.

Det store, bakgrunnsbelyste fargedisplayet kan brukes til å styre de ulike energikildene og stille inn driftstemperaturer og tidsbånd. Og når det kombineres med et hybrid distribusjonssystem, kan driften av flersonesystemet også styres via **REC10MH**.

### USB-FUNKSJON



Enkel overføring av parameterinnstillinger mellom forskjellige trådkontrollere

Praktisk programoppgradering med en nøkkel og sparer tid for installasjon på stedet

# TILBEHØR FOR Å MØTE ALLE BEHOV

## OPPBEVARINGSTANK VARMEELEMENT

2.2 kW effekt med enfaset forsyning. Inkluderer 3-veis omkoblingsventil med lagertanksonde. Fjernkontroll via REC10MH



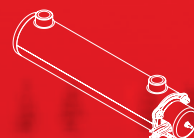
## 1 1/4 AVLEDNINGSVENTIL

Tilgjengelig separat eller inkludert i STORAGE TANK varmeelement-sett



## SUPPLERENDE VARMEELEMENT

Tilgjengelig enten 3 kW enfase eller 4,5 kW enfase eller trefase. Styres av varmepumpen.



## REC10MH FJERNKONTROLL

Systemkontroller for helelektriske systemer



## TEMPERATURSENSOR

Gjør det mulig å administrere temperaturdrift for balansering av tanker eller 2-sone fremløpstemperatur eller soltemperatur



## BUFFERTANK PÅ 50 LITER

Egnet for vertikal installasjon



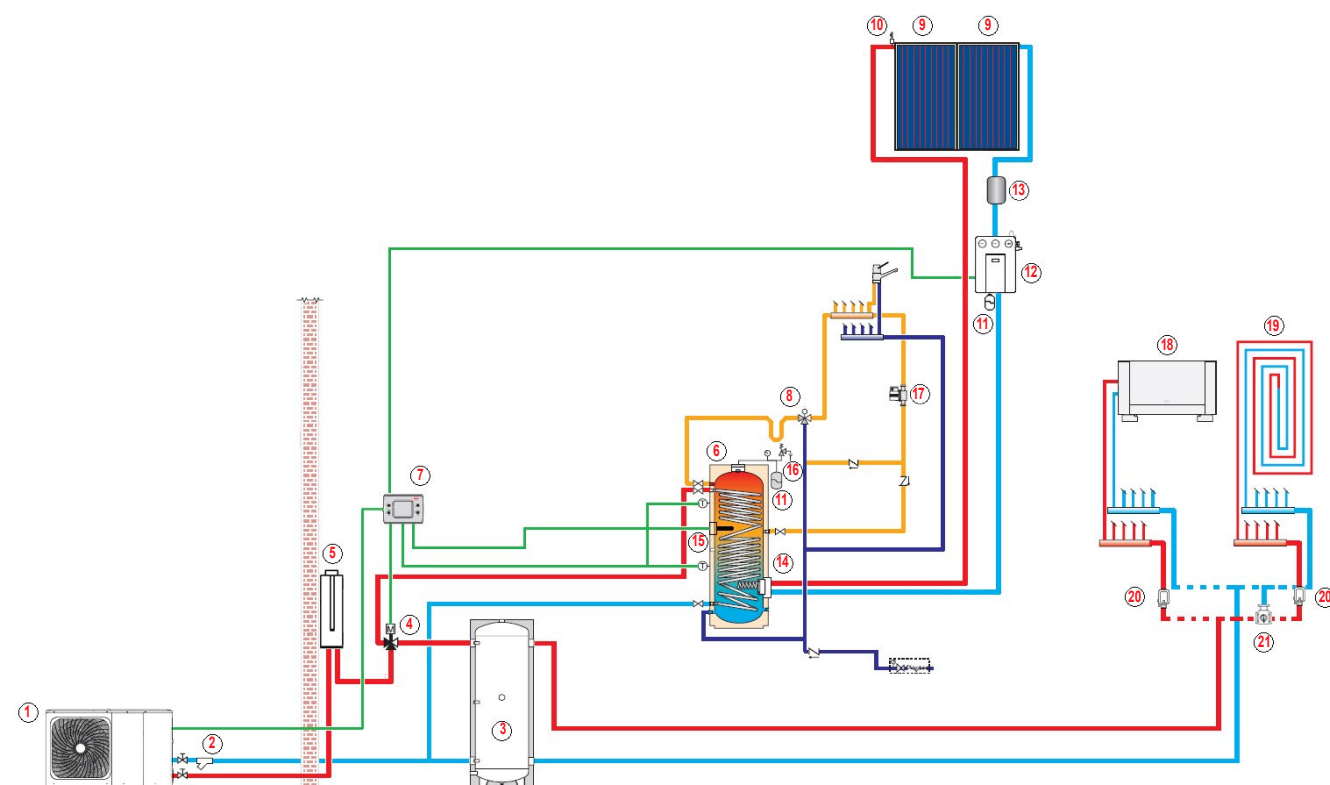
## APPLIKASJONENE

Følgende diagram er et installasjonseksempel der den eneste varmegeneratoren er varmepumpen, som dekker alle de typiske oppvarmings-, kjøle- og varmtvannsbehovene i en enebolig.

Fjernkontrollen REC10MH koordinerer systemdriften for å garantere optimal komfort for beboerne med lavest mulig strømforbruk.

### #1 DIAGRAM: BIVALENT OPPVARMING, KJØLING OG VARMTVANNSSYSTEM (FULLELEKTRISK VERSJON)

- |                                      |                                      |
|--------------------------------------|--------------------------------------|
| 1 NXHM varmepumpe                    | 12 Solhydraulisk enhet               |
| 2 Vannfilter                         | 13 Mellomliggende soltank            |
| 3 Bufferlagringstank                 | 14 Solvarmeveksler                   |
| 4 Omkoblingsventilsett for varmtvann | 15 Varmeelement for varmtvannstank   |
| 5 Supplerende varmeelement           | 16 Sikkerhetsventil                  |
| 6 Varmtvannstank                     | 17 Resirkuleringspumpe for varmtvann |
| 7 REC10MH systemkontroller           | 18 Viftekonvektor                    |
| 8 3/4" termostatbatteri              | 19 Gulvvarmesystem                   |
| 9 Solfanger                          | 20 Sonepumpe                         |
| 10 Manuelt solventilasjonssett       | 21 Sone blandeventil                 |
| 11 Ekspansjonskar                    |                                      |



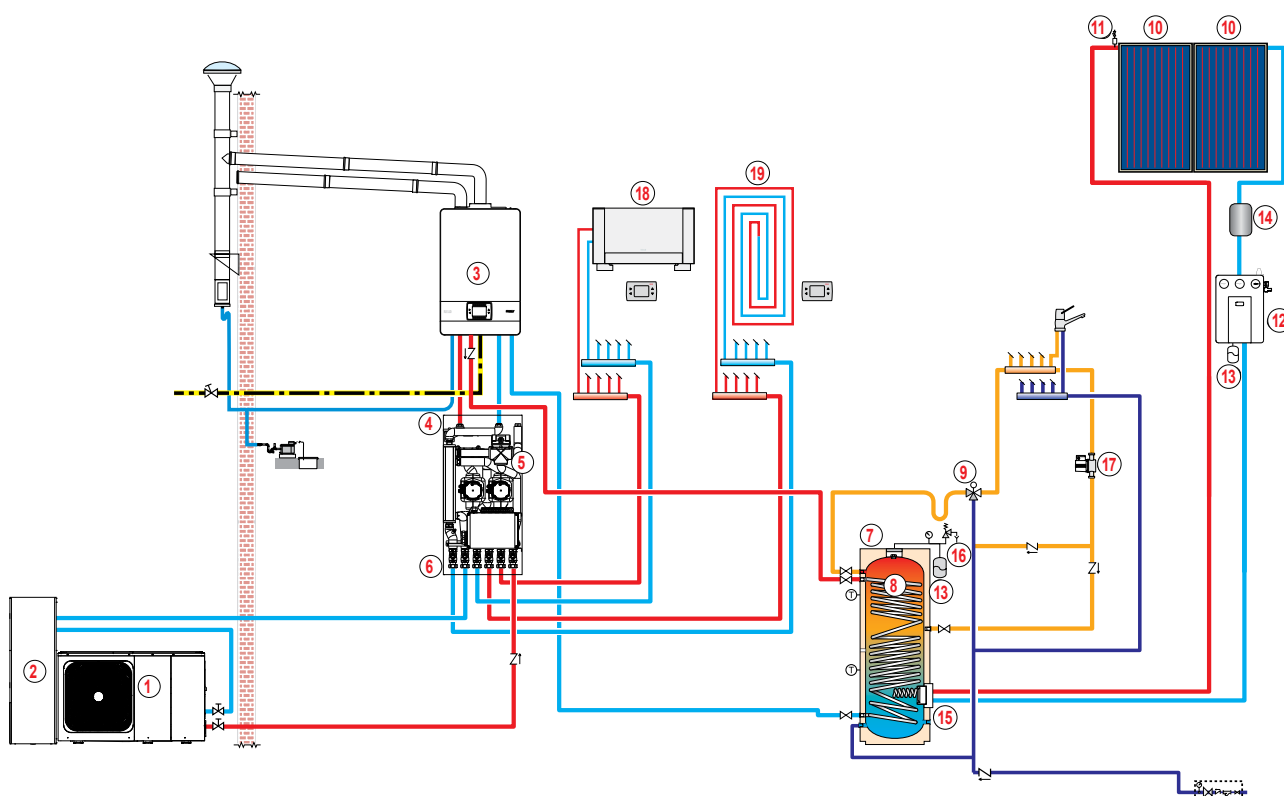


Følgende diagram viser en av de mulige installasjonsversjonene for en varmepumpe og en kjele som dekker alle de typiske oppvarmings-, kjøle- og varmtvannsbehovene i en enebolig.

Det finnes mange hybridløsninger, men alle er utformet for å minimere forbruket uten at det går ut over brukerens velvære.

**#2 DIAGRAM: BIVALENT MULTI-SONE OPPVARMING, KJØLING OG VARMTVANNSSYSTEM (HYBRID VERSJON)**

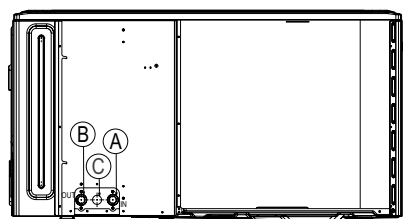
- |  |                                      |
|--|--------------------------------------|
| 1 NXHM varmepumpe                                      | 10 Solfanger                         |
| 2 Varmt/kaldt treghetsakkumuleringssett                | 11 Manuelt solventilasjonssett       |
| 3 Vegghengt kjele                                      | 12 Solhydraulisk enhet               |
| 4 BAG <sup>3</sup> HYBRID                              | 13 Ekspansjonskar                    |
| 5 BAG <sup>3</sup> HYBRID avlederventilsett            | 14 Mellomliggende soltank            |
| 6 Kransett for BAG3 HYBRID (systemsiden) og varmepumpe | 15 Solvarmeveksler                   |
| 7 DWH-tank   | 16 Sikkerhetsventil                  |
| 8 DWH tankvarmer                                       | 17 Resirkuleringspumpe for varmtvann |
| 9 3/4" termostatbatteri                                | 18 Viftekonvektor                    |
|  | 19 Gulvvarmesystem                   |



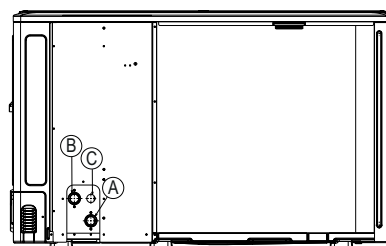
# TILKOBLINGER OG TEKNISKE DATA NXHM

## HYDRAULISKE TILKOBLINGER

NXHM 004-006



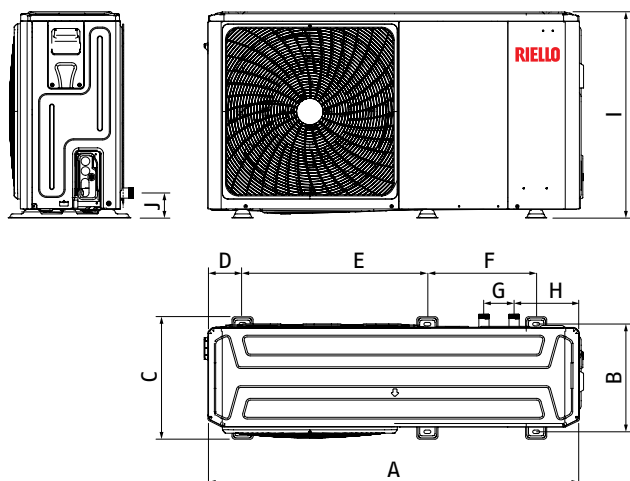
NXHM 008÷016



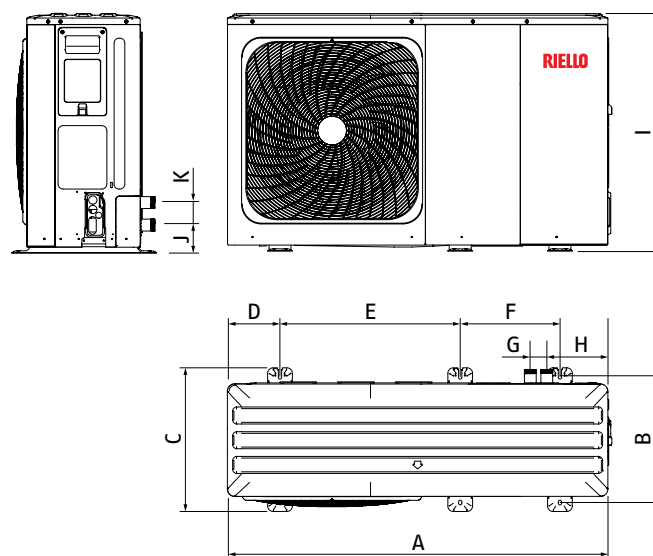
A. Vanninntakstilkobling    B. Vannutløpstilkobling    C. Utløpstilkobling

## TEKNISKE TEGNINGER

NXHM 004-006



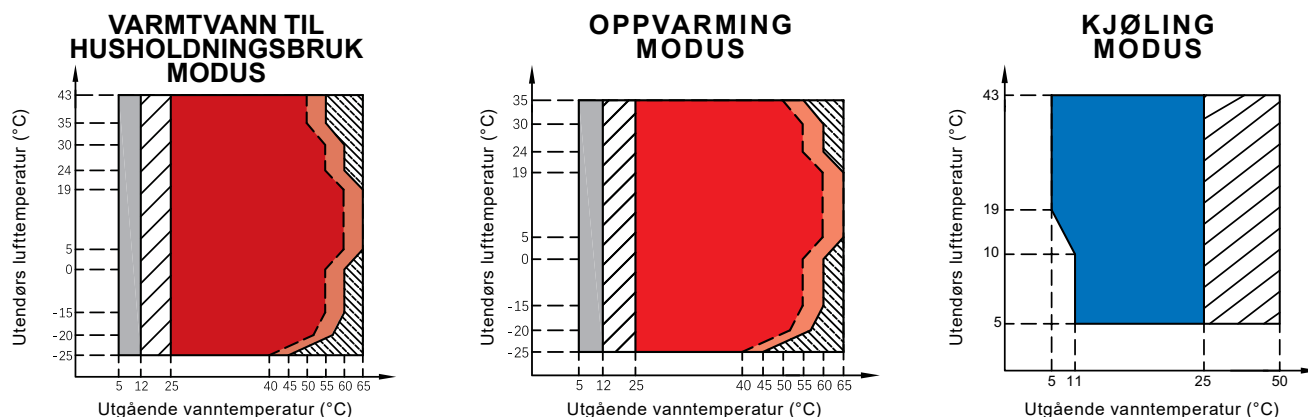
NXHM 008÷016



## DIMENSJONSDATA OG VEKT

	uom	A	B	C	D	E	F	G	H	I	J	K
4 - 6	mm	1295	375	426	120	644	379	105	225	718	87	/
8 - 10 - 12 - 14 - 16 12T - 14T - 16T	mm	1385	458	523	192	656	363	60	221	865	101	81
	uom	4	6	8	10	12	14	16	12T	14T	16T	
Netto vekt	kg	86	86	105	105	129	129	129	144	144	144	

**DRIFTSGRENSER**



**NØKKEL:**

- Hvis innstillingen for backup elektrisk varmeapparat / tilleggsvarmekilde er gyldig, er det bare backup elektrisk varmekilde / ekstra varmekilde som slås på; Hvis innstillingen for Backup Electric Heater / Ekstra varmekilde er ugyldig, er det bare varmepumpen som slås på. Begrensning og beskyttelse kan forekomme under drift av varmepumpen.
- Varmepumpen slås av, bare elektrisk reservevarmer/ ekstra varmekilde slås på.
- Driftsområde ved varmepumpe med mulig begrensning og beskyttelse.
- Maksimal innløpsvanntemperaturlinje for varmepumpedrift.

**TEKNISKE DATA**

	Merk	uom	4	6	8	10	12	14	16	12T	14T	16T
<b>YTELSESDATA I OPPVARMING</b>												
<b>Ytelse ved oppvarming (A7°C DB; W35°C)</b>												
Nominell varmekapasitet	1	kW	4,20	6,35	8,40	10,00	12,10	14,50	15,90	12,10	14,50	15,90
COP	1		5,10	4,95	5,15	4,95	4,95	4,60	4,50	4,95	4,60	4,50
Energieffektivitetsklasse	6		A+++	A+++	A+++	A+++	A+++	A+++	A+++	A+++	A+++	A+++
<b>Ytelse ved oppvarming (A7°C DB; W45°C)</b>												
Oppvarmingskapasitet	2	kW	4,30	6,30	8,10	10,00	12,30	14,10	16,00	12,30	14,10	16,00
COP	2		3,80	3,70	3,85	3,75	3,70	3,60	3,50	3,70	3,60	3,50
<b>Ytelse ved oppvarming (A7°C DB; W55°)</b>												
Oppvarmingskapasitet	3	kW	4,40	6,00	7,50	9,50	11,90	13,80	16,00	11,90	13,80	16,00
COP	3		2,95	2,95	3,18	3,10	3,05	2,95	2,85	3,05	2,95	2,85
Energieffektivitetsklasse	7		A++	A++	A++	A++	A++	A++	A++	A++	A++	A++
<b>YTELSESDATA INNEN KJØLING</b>												
<b>Ytelse ved kjøling (A35°C; W18°C)</b>												
Kjølekapasitet	4	kW	4,50	6,50	8,30	9,90	12,00	13,50	14,20	12,00	13,50	14,20
EER	4		5,50	4,80	5,05	4,55	3,95	3,61	3,61	3,95	3,61	3,61
<b>Ytelse ved kjøling (A35°C; W7°C)</b>												
Kjølekapasitet	5	kW	4,70	7,00	7,45	8,20	11,50	12,40	14,00	11,50	12,40	14,00
EER	5		3,45	3,00	3,35	3,25	2,75	2,5	2,5	2,75	2,5	2,5
<b>LYDDATA</b>												
Lydtrykk	8	dB(A)	45,0	47,5	48,5	50,5	53,0	53,5	57,5	53,5	54,0	58,0
Lydstyrke	9	dB(A)	55	58	59	60	65	65	68	65	65	68
<b>ELEKTRISKE DATA</b>												
Forsyningsspenning		V/ph/Hz	230/1/50					400/3/50				

(1) Utelufttemperatur 7°C DB, 6°C WB; vanninntak/utløp 30/35°C

(2) Utelufttemperatur 7°C DB, 6°C WB; vanninntak/utløp 40/45°C

(3) Utelufttemperatur 7°C DB, 6°C WB; vanninntak/utløp 47/55°C

(4) Utetemperatur 35°C; vanninntak/utløp 23/18°C

(5) Utetemperatur 35°C; vanninntak/utløp 12/7°C

(6) Verdi som refererer til den gjennomsnittlige klimatiske profilen for en leveringstemperatur på 35°C. Verdier i samsvar med forskrift 811/2013

(7) Verdi som refererer til den gjennomsnittlige klimatiske profilen for en leveringstemperatur på 55°C. Verdier i samsvar med forskrift 811/2013

(8) Målt i en posisjon 1m foran enheten og (1+enhets høyde)/2m over gulvet i semi-ekofritt kammer

(9) Oppgitt verdi i samsvar med EN 12102-1

# RIELLO

Riello S.p.A

Importør i Norge:

**VV Gruppen Logistikk AS // VVPARTS**

Larkollveien 10, 1570 Dilling

post@vvparts.no



NXHM 004÷016

[www.riello.no](http://www.riello.no)

Cod. 27020938 - NO - rev.00 - 12/2023



©2024 Carrier. Alle rettigheter forbeholdt.  
Alle produkt- og tjenestemerker som er nevnt i dette dokumentet, tilhører sine respektive eiere.

Selskapet jobber kontinuerlig med å perfektionere hele produksjonsspekteret, så design- og størrelsesegenskapene, tekniske data, utstyr og tilbehør i dette dokumentet kan variere.